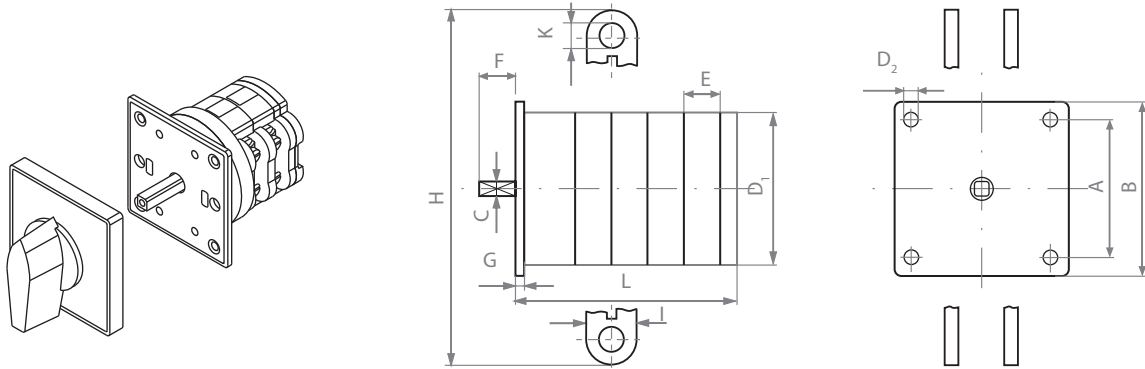




## МОНТАЖНЫЕ РАЗМЕРЫ

### У ВСТРАИВАЕМЫЕ ПЕРЕКЛЮЧАТЕЛИ



группа	тип переключателя	D <sub>1</sub>	D <sub>2</sub>	A	B	C	E	F	G	H	I	K
		ø	ø	Ф	Ф	Ф						
A0	4G 10	38	4,3	36	48	6	9,6	22	4	-	-	-
A1	4G 16	57	4,3	48	65	6	13,5	26	3	-	-	-
	4G 25	57	4,3	48	65	6	13,5	26	3	-	-	-
A2	4G 40	80	5,3	72	90	8	18	31	5	-	-	-
	4G 63, 80	80	5,3	72	90	8	18	31	5	-	-	-
A3	4G 100	120	5,3	104	132	10	29	37,5	6	-	-	-
	4G 200	120	5,3	104	132	10	29	37,5	6	145	20	10,5
	4G 400	120	5,3	104	132	10	29	37,5	6	170	45	13
	4G 630	120	5,3	104	132	10	29	37,5	6	190	74	17,5
	4G 800	120	5,3	104	132	10	29	37,5	6	260	50	17,5
	4G 1200	120	5,3	104	132	10	29	37,5	6	260	80	17,5

группа	тип переключателя	L (в зависимости от количества коммутационных элементов)											
		1	2	3	4	5	6	7	8	9	10	11	12
A0	4G 10	33	42,5	52	61,5	71	81	90,5	100	109,5	119	129	138,5
A1	4G 16	46,5	60	73,5	87,5	101	114,5	128,5	143	156	169,5	183	196,5
	4G 25	46,5	60	73,5	87,5	101	114,5	128,5	143	156	169,5	183	196,5
A2	4G 40	56,5	74,5	92,5	110,5	128,5	146,5	164,5	182,5	200,5	218,5	236,5	254,5
	4G 63, 80	56,5	74,5	92,5	110,5	128,5	146,5	164,5	182,5	200,5	218,5	236,5	254,5
A3	4G 100	77	107	136	166	196	226	284	314	343	373	402	432
	4G 200	77	107	136	166	196	226	284	314	343	373	402	432
	4G 400	-	107	-	166	-	226	-	314	-	373	-	432
	4G 630	-	-	136	-	-	226	-	-	343	-	-	432
	4G 800	-	107	-	166	-	226	-	314	-	373	-	432
	4G 1200	-	-	136	-	-	226	-	-	343	-	-	432

Класс защиты IP40 (передняя панель), IP55 в специальном исполнении – S1