

RA

Изолированные
выключатели нагрузки

RAВ

Выключатели-
предохранители



Apator S.A.

- **ОСНОВАНА:**
1949 года.
- **ПРЕДМЕТ ДЕЯТЕЛЬНОСТИ:**
Группа Apator насчитывает 9 компаний, которые производят низковольтную коммутационную аппаратуру, устройства защиты от перенапряжений, контрольно-измерительную аппаратуру и системы учета.
- **СЕРТИФИКАТИ:**
Сертификат ВВJ знака безопасности „В”.
Аттестационный отзыв
Декларация „CE” соответствия европейской директиве 73/23/ЕЕС. ISO 9001:2008, ISO 14001:2004,
PN-93/E-06150/30,
PN-91/E-06150/10,
PN-91/E-06160/30,
PN-91/E-06160/21.
- **НАГРАДЫ:**
Ambasador Polskiej Gospodarki, Medal Europejski, Lider Polskiego Eksportu, Perły Polskiej Gospodarki, Gazele Biznesu, Europrodukt, Liderzy Marki, Euro Leader

РАЗЪЕДИНИТЕЛИ СЕРИИ R 03

RA 05

ГАБАРИТЫ RA 07

ВЫКЛЮЧАТЕЛЬ I-0-II 08

RAВ 09

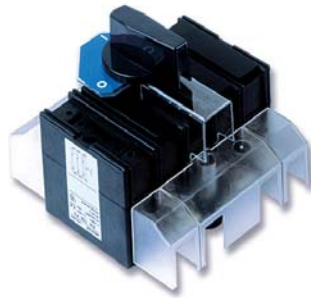
ГАБАРИТЫ RA 11

БОКОВЫЕ КРЕПЛЕНИЯ RA, RAВ 12

АКСЕССУАРЫ 13



RA100P3/ONB
+ экраны зажимов



RA100P3/R
+ экраны зажимов



RAB1P3/ONY
+ экраны плавких
вставок



RAB2P3/ONY
+ экраны плавких
вставок

Серия R охватывает изоляционные выключатели нагрузки типа RA, а также изолированные выключатели-предохранители типа RAB. Выключатели нагрузки выпускаются в трехполюсном исполнении с возможностью применения нейтрального полюса, причем выключатели RA 100 и RAB 000 для токов 100А могут изготавливаться в четырехполюсном исполнении, где четвертый полюс является отключаемым.

ОБЩИЕ СВЕДЕНИЯ

- • Безопасность обслуживания и простой монтаж
- • Не поддерживающие горения материалы V0 (согл. UL 94)
- • Контакты покрытые серебром
- • Самоочищающиеся неподвижные контакты
- • Высокая электрическая и механическая стойкость
- • Высокая отключающая способность
- • Полная изоляция предохранителей в пол.„выкл.“ (RAB)
- • Двойное, безопасное отключение каждого полюса
- • Независимый ручной привод (мгновенный)
- • Широкий выбор аксессуаров

ПРИМЕНЕНИЕ

Выключатели нагрузки серии R предназначены для распределения электрической энергии, коммутации и защиты электрических устройств от последствий коротких замыканий и перегрузок в трехфазных сетях.

Они могут применяться в качестве:

- главных выключателей, и отходящих линий,
- изоляционных выключателей нагрузки
- выключателей двигателей и других нагрузок на переменном токе

РАБОЧИЕ УСЛОВИЯ

Выключатели предназначены для установки в закрытых помещениях, которые не содержат пыли, агрессивных газов и взрывчатых веществ:

- в условиях умеренного, тропического (Т) и морского (М) климатов,
- при температуре от -25°C до + 55°C,
- на высоте до 2000 м над уровнем моря.

Они могут устанавливаться также снаружи зданий в шкафах со степенью защиты IP34 и выше.



КОНСТРУКЦИЯ И ПРИНЦИП РАБОТЫ

Выключатели нагрузки серии R состоят из следующих узлов:

- нижнего корпуса, оснащенного токоведущими узлами (постоянные контакты и зажимы),
- верхнего корпуса, с постоянными мостиковыми контактами (RA) или постоянными губчатыми контактами (RAB),
- траверсы с подвижными и дугогасящими контактами,
- независимого привода (мгновенного).

Токосоведущие узлы главных полюсов выключателей нагрузки оснащены четырьмя безопасными изоляционными зазорами. В случае выключателей-предохранителей типа RAB отключение токоведущих узлов приводит к полной изоляции плавкой вставки по ее обеим сторонам, что создает возможность ее безопасной замены. Привод выключателя нагрузки (мгновенный) является независимым от скорости операции переключения.

Существуют две возможности оснащения выключателей нагрузки переключающими рукоятками: типа R, устанавливаемые постоянно на валике аппарата, или типа ОНВ и ОНУ, устанавливаемые на дверях распределительного устройства.

Конструкция рукоятки четко указывает текущее состояние выключателя нагрузки. Рукоятка, устанавливаемая на дверях, может блокироваться в положении „0” (OFF) с помощью трех навесных замков. Предлагаются рукоятки черного и желто-красного цветов.

МОНТАЖ ВЫКЛЮЧАТЕЛЕЙ НАГРУЗКИ

Рабочее положение вертикальное или горизонтальное. Допустимое отклонение положения до 30°. Крепление выключателя к конструкции производится с помощью болтового соединения.

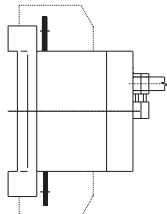
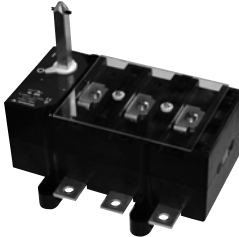




Таблица 1. МОМЕНТ ЗАТЯЖКИ ЗАЖИМНЫХ БОЛТОВ

Зажимной болт	M6	M8	M10	M12
Момент затяжки	7 Нм	14 Нм	24 Нм	38 Нм

Таблица 2. ТЕХНИЧЕСКИЕ ХАРАКТЕРИСТИКИ ВЫКЛЮЧАТЕЛЕЙ ТИПА RA

Тип и номинал выключателя		Ед. изм.	RA 100	RA 160	RA 250	RA 400	RA 630	RA 1250	
Технические параметры			Значения						
Условный тепловой ток	I_{th}	A	100	160	250	400	630	1250	
Номинальное напряжение изоляции	U_i	B	1000						
Номинальное импульсное напряжение	U_{imp}	кВ	8						
Номинальная частота		Гц	50 ÷ 60						
Номин. ток включения для AC 22A $U_e = 690 V$	I_e	A	100	125	125	250	400	-	
Номин. ток включения для AC 22B $U_e = 690 V$	I_e	A	-	-	-	400	630	-	
Номин. ток включения для AC 22A $U_e = 500 V$	I_e	A	-	-	-	-	-	1250	
Номин. ток включения для AC 22B $U_e = 415 V$	I_e	A	-	-	250	-	-	-	
Номин. ток включения для AC 23A $U_e = 500 V$	I_e	A		160	160	-	-	-	
Номин. ток включения для AC 23A $U_e = 690 V$	I_e	A	40	-	-	-	-	-	
Номинальная включающая способность	I_{cm}	кА _{макс.}	7	9	20	25	35	100	
Номин. кратковременно выдерживаемый ток, 1с	I_{cw}	кА	2,5	8	8	15	15	50	
Механический ресурс		к.ц.	10000	8000	8000	5000	5000	3000	
Коммутационный ресурс для AC 22 A		к.ц.	1500	1000	1000	1000	1000	500	
Номинальный режим работы		-	непрерывная работа						
Степень защиты		-	IP 00						
Масса		кг	0,95	1,7	1,85	3,3	4,3	12,5	
Сечение шины		мм ²	15 x 2	20 x 4	25 x 4	2 x(25x4)	2 x(30x5)	60 x 10	
Сечение провода		мм ²	35	95	120	240	2 x 185	-	

Таблица 3. ИСПОЛНЕНИЯ ВЫКЛЮЧАТЕЛЕЙ RA С СОЕДИНИТЕЛЬНЫМИ КЛЕММАМИ В БАЗОВОЙ ВЕРСИИ

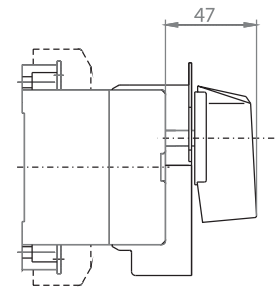
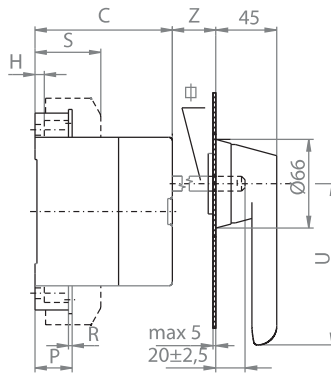
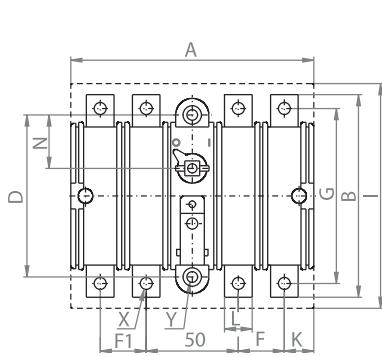
ТИП	I_n	количество полюсов	Дополнительное оборудование*	Обозначение	Артикул	
RA 100	100 A	3	-	RA 100 P3	на заказ	
		3 + N	-	RA 100 P3 N	63-823064-091	
		4	-	RA 100 P4	на заказ	
		3	R	RA 100 P3/R	на заказ	
		3 + N	R	RA 100 P3 N/R	63-823064-211	
		4	R	RA 100 P4/R	на заказ	
RA 160	160 A	3	-	RA 160 P3	63-822982-011	
		3 + N	-	RA 160 P3 N	на заказ	
		3		RA 160 P3/R	63-822982-051	
		3 + N	R1	RA 160 P3 N/R	на заказ	
RA 250	250 A	3	-	RA 250 P3	63-822982-021	
		3 + N	-	RA 250 P3 N	на заказ	
		3	R	RA 250 P3/R	63-822982-061	
		3 + N	R	RA 250 P3 N/R	на заказ	
RA 400	400 A	3	-	RA 400 P3	63-811593-011	
		3 + N	-	RA 400 P3 N	на заказ	
		3	R	RA 400 P3/R	63-811593-051	
		3 + N	R	RA 400 P3 N/R	на заказ	
RA 630	630 A	3	-	RA 630 P3	63-811593-021	
		3 + N	-	RA 630 P3 N	на заказ	
		3	R	RA 630 P3/R	63-811593-061	
		3 + N	R	RA 630 P3 N/R	на заказ	
RA 1250	1250 A	3	-	RA 1250 P3	63-811601-011	
		3 + N	-	RA 1250 P3 N	63-811601-021	
		3	R	RA 1250 P3/R	63-811601-031	
		3 + N	R	RA 1250 P3 N/R	63-811601-041	

* R - ручка, устанавливаемая непосредственно на валике привода

Внимание! N - представляет собой четвертый неотключаемый полюс. Четвертый отключаемый полюс доступен только для RA 100, остальные аппараты могут быть оснащены четвертым неотключаемым полюсом „N“!



ГАБАРИТНЫЕ ЧЕРТЕЖИ RA 100

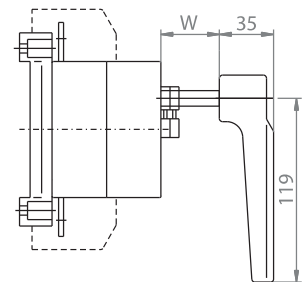
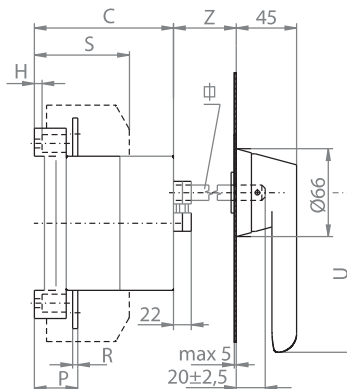
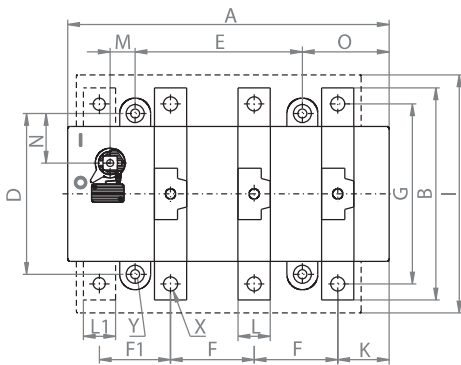


Решение с ручкой, установленной на двери

Решение с ручкой постоянно установленной на аппарате

Размер	A	B	C	D	E	F	F1	G	H	I	K	L	L1	M	N	O	P	R	S	U	X	Y	Z	Ø	W
RA 100	132	110	74	88	-	25	25	95	5	150	16	15	-	-	29	-	20	2	50	65	6,5	5,8	20	8	-

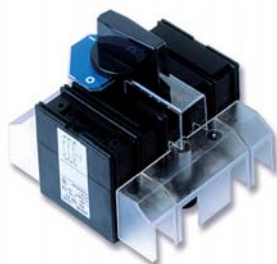
Габаритные чертежи RA 160, RA 250, RA 400, RA 630



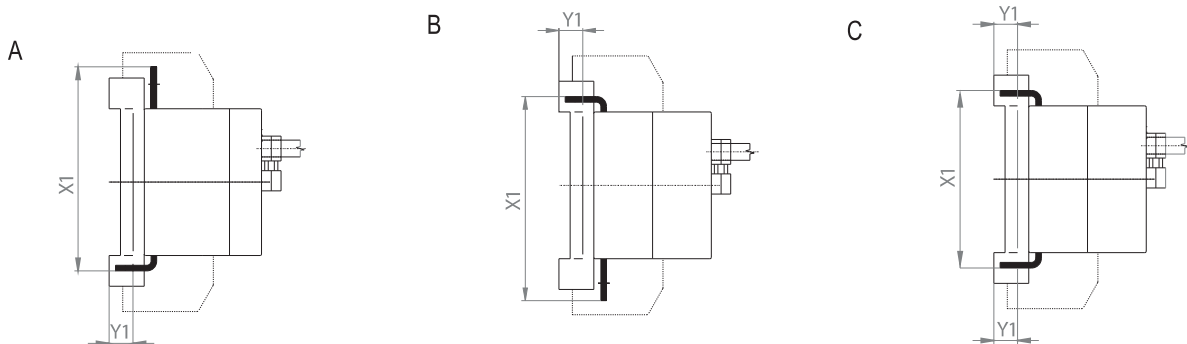
Решение с ручкой, установленной на двери

Решение с ручкой постоянно установленной на аппарате

Размер	A	B	C	D	E	F	F1	G	H	I	K	L	L1	M	N	O	P	R	S	U	X	Y	Z	Ø	W
RA 160	176	132	88	110	84	42	42	115	5	170	30	20	20	16	36	51	26	3	61	95	8,8	5,8	43	10	32
RA 250																		3,5							
RA 400	250	174	109	125	130	65	55	149	8	225	40	25	25	20	38,5	67,5	34	4	86	125	11	7	47	12	32
RA 630																	30								

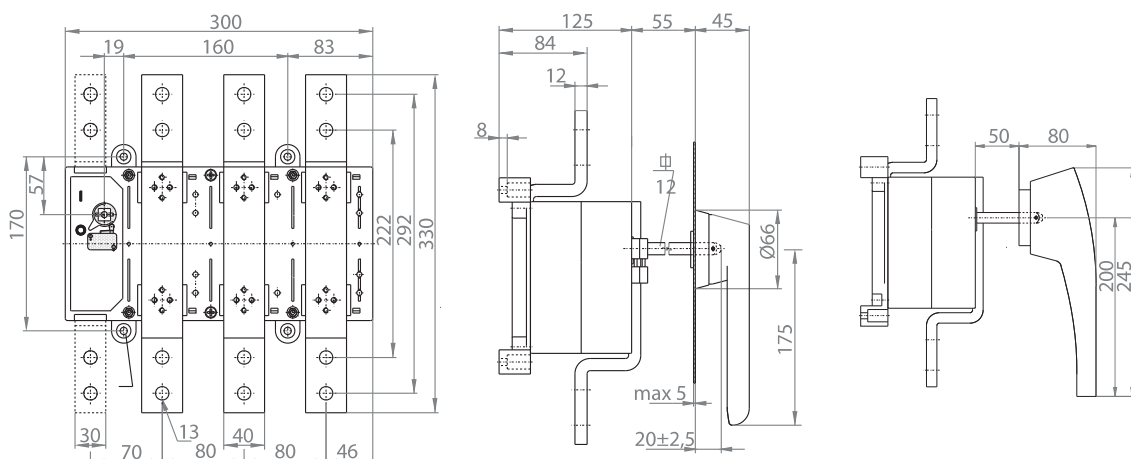


Нестандартные присоединительные зажимы



Габариты присоединительных зажимов	RA 160			RA 250			RA 400			RA 630		
	A	B	C	A	B	C	A	B	C	A	B	C
X1	111	111	90	111	111	90	140,5	140,5	116	146	146	127
Y1	8,5	8,5	8,5	8,5	8,5	8,5	13	13	13	13	13	13

Габаритные чертежи RA 1250



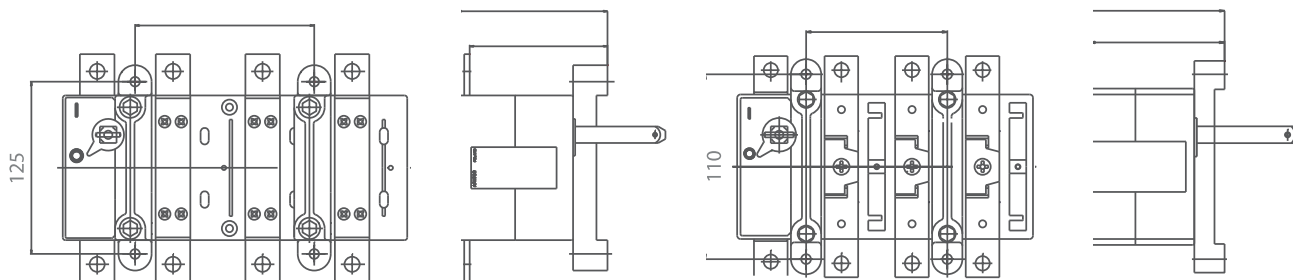
Решение с ручкой, установленной на двери

Решение с ручкой постоянно установленной на аппарате

Габариты крепления

RA 160/250

RA 400/630



ВНИМАНИЕ!

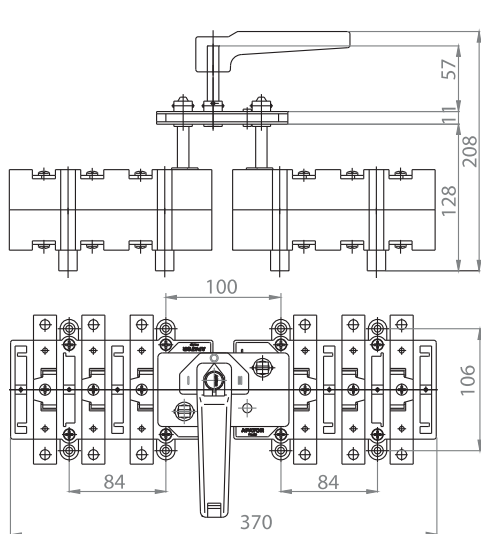
Удлинение валика возможно с применением кулачковой муфты и дополнительного валика (смотри: АКСЕССУАРЫ).
Ручка указана во включенном положении.



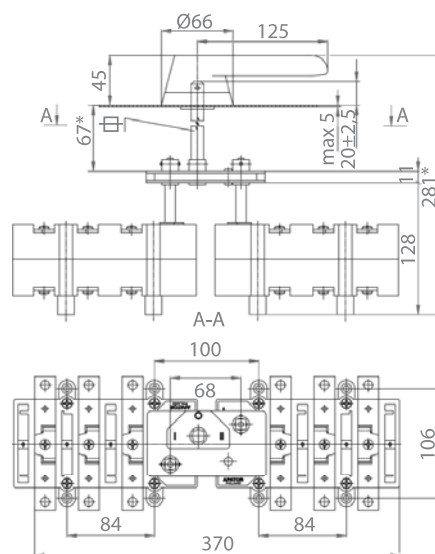
ПЕРЕКЛЮЧАТЕЛЬ I-0-II

I - 0 - II	Полюсов	I_n	Обозначение аппарата (артикул)	Артикул механизма с ручкой установленной непосредственно на приводном валу	
160	3	160 A	2 x RA 160 P3 (63-822982-011)	+63-839949-011	
250	3	250 A	2 x RA 250 P3 (63-822982-021)	+63-839949-011	
400	3	400 A	2 x RA 400 P3 (63-811593-011)	+63-839972-011	
630	3	630 A	2 x RA 630 P3 (63-811593-021)	+63-839972-011	
1250	3	1250 A	2 x RA 1250 P3 (63-811601-011)	+63-930893-011	

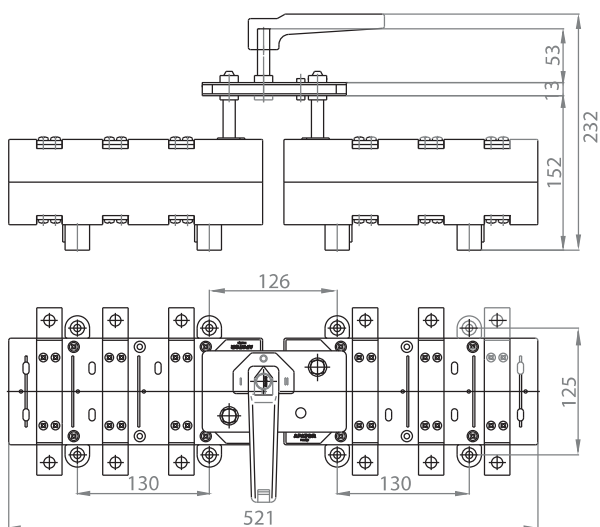
Монтажные чертежи переключения I-0-II



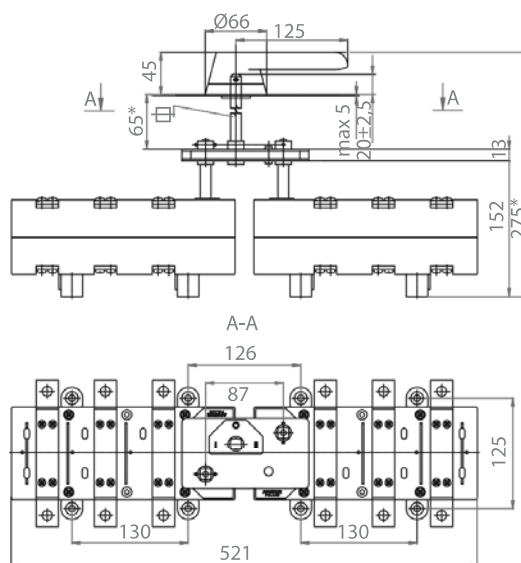
160 A – 250 A



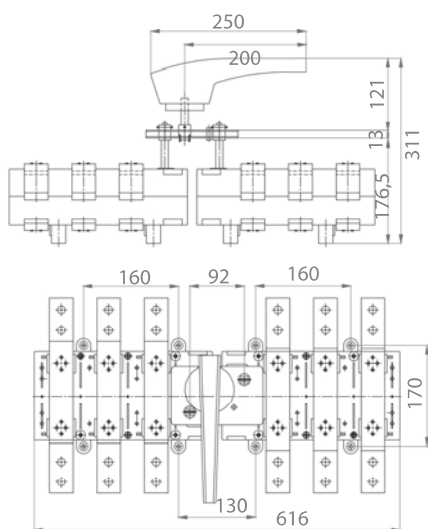
160 A – 250 A



400 A – 630 A

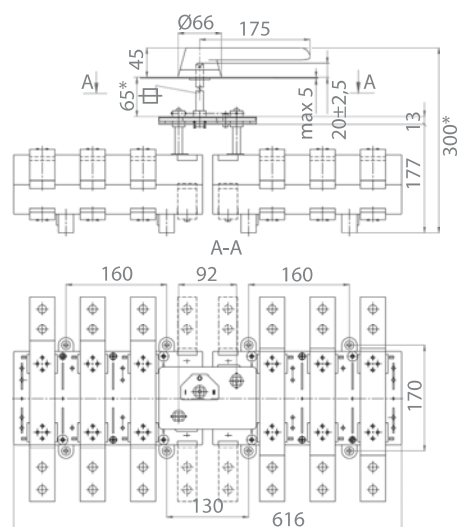


400 A – 630 A



1250 A

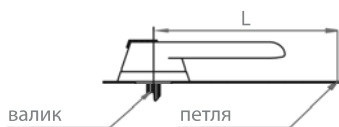
Ручка установлена непосредственно на приводном валу



1250 A

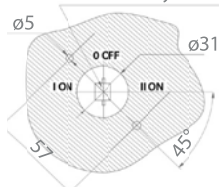
Ручка установлена на двери

Минимальное расстояние L между петлей в дверях и приводным валом выключателя нагрузки



Отверстие в крышке корпуса или дверях для рукояток типа ОН...

положение вала и узел колеса



Аппарат	Длина L [мм]	Тип ручки
RA 100	80	ОН...65 J8
RAB 000		
RA 160/250	120	ОН...95 J10
RAB 00		
RA 400/630	150	ОН...125 J12
RAB 1/2		
RAB 3	200	ОН...145 J12
RA 1250	200	ОН...175 J12

ЭКРАНЫ ПЛАВКИХ ВСТАВОК

Артикул	Для выключателей нагрузки	Кол-во для полной защиты [шт.]	Количество в упаковке [шт.]	Комментарии
53-944921-011	RAB 000	1	1	3 – полюсов
53-944921-021				4 – полюсов
53-944921-031	RAB 00	1	1	
53-944921-041	RAB 1; RAB 2	1	1	
53-944921-051	RAB 3	1	1	



РУЧКИ

Пластмассовые ручки, IP65 на дверь, обозначение I-0 и ON-OFF, закрываемые максимум тремя навесными замками в положении OFF, дверная блокировка в положении ON (с возможностью разблокировки). При обозначении RA.../R, RAB.../R, обычная ручка на рубильнике.

Тип	Цвет	Длина ручки [мм]	Для валиков с размером [мм]	Для выкл. нагрузки	Количество в упаковке [шт.]
ОНВ 65J8 ОНУ 65J8	черный желто-красный	65	8	RA 100 RAB 000	1
ОНВ 95J10 ОНУ 95J10	черный желто-красный	95	10	RA 160/250 RAB 00	1
ОНВ 125J12 ОНУ 125J12	черный желто-красный	125	12	RA 400/630 RAB 1/2	1
ОНВ 145J12 ОНУ 145J12	черный желто-красный	145	12	RAB 3	1
ОНВ 175J12 ОНУ 175J12	черный желто-красный	175	12	RA 1250	1



ВАЛИКИ

Приводные валки различной длины применяются в соединителях, устанавливаемых в шкафах различной глубины.

Артикул	Размер валика [мм]	Длина валика [мм]	Для выкл. нагрузки	Количество в упаковке [шт.]
51-943952-011	∅ 8	100	RA 100 RAB 000	1
51-943952-021		200		
51-943952-031		400		
51-943952-041		600		
51-944280-011	∅ 10	100	RA 160/250 RAB 00	1
51-944280-021		200		
51-944280-031		400		
51-944280-041		600		
0659900400	∅ 12	100	RA 400/630/1250 RAB 1/2/3	1
0659900401		200		
51-943953-041		400		
0659900402		600		



СЦЕПНЫЕ МУФТЫ

Предназначены для удлинения приводного валика дополнительным валиком

Артикул	Размер валика [мм]	Для выключателя нагрузки	Количество в упаковке [шт.]
53-944917-011	∅8	RA 100, RAB 000	1
53-944917-021	∅10	RA 160/250, RAB 00	1
53-944917-031	∅12	RA 400/630/1250, RAB 1/2/3	1


ЭКРАНЫ ЗАЖИМОВ

Артикул	Для выкл. нагрузки	Кол-во для полной защиты [шт.]	Количество в упаковке [шт.]
51-839842-011	RA 100, RAB 000	2	1
51-838546-011	RA 160/250, RAB 00	2	1
51-839843-011	RA 400/630, RAB 1/2/3	6 (8)*	1

*Для 3-полюсных аппаратов – 6 шт., для 3-полюсных с шиной N – 8 шт.


КРОНШТЕЙН СПЕЦИАЛЬНОГО КРЕПЛЕНИЯ

Артикул	Для выкл. нагрузки	Количество в упаковке [комплект]
konfigurator	RAB 00, RA 160, RA 250	1
konfigurator	RA 400, RA 630, RAB 1, RAB 2	1


МЕХАНИЗМ ПРИВОДА РУБИЛЬНИКОВ

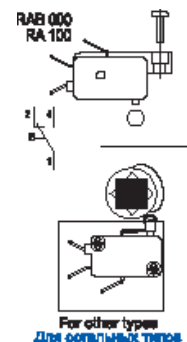
Имеет три рабочих положения I-0-II. Крепление непосредственно на валиках выключателей.

Артикул	Ручка крепится непосредственно на валу привода	
	Для выкл. нагрузки	Количество в уп. [комплект]
63-839949-011	RA 160/250	1
63-839972-011	RA 400/630	1
63-930893-011	RA 1250	1


ВСПОМОГАТЕЛЬНЫЕ КОНТАКТЫ

Миниатюрные дополнительные контакты для сигнализации положений ON-OFF.

Артикул	Тип и номинальные данные допконтакта	Для выкл. нагрузки	Число упаковка [шт.]	Примеч.
53-944915-011	AC – 11 U _e 220 V~ I _e 1 A DC – 13 U _e 220 V~ I _e 0,25 A	RA 100 RAB 000	1	один контакт
53-944916-011	AC – 11 U _e 220 V~ I _e 1 A DC – 13 U _e 220 V= I _e 0,25 A	RA 160/250 RAB 00	1	один контакт
53-944916-031		RA 400/630 RAB 1/2/3		
53-944916-021	AC – 11 U _e 220 V~ I _e 1 A DC – 13 U _e 220 V= I _e 0,25 A	RA 160/250 RAB 00	1	два контакта
53-944916-041		RA 400/630 RAB 1/2/3		





КОММУТАЦИОННОЕ ОБОРУДОВАНИЕ



ООО „ВЕСТА-ЭЛЕКТРО”

76018 г. Ивано-Франковск, ул. Красивського, 20

тел./факс: (0342) 50 66 90

e-mail: office@v-e.com.ua

www.v-e.com.ua