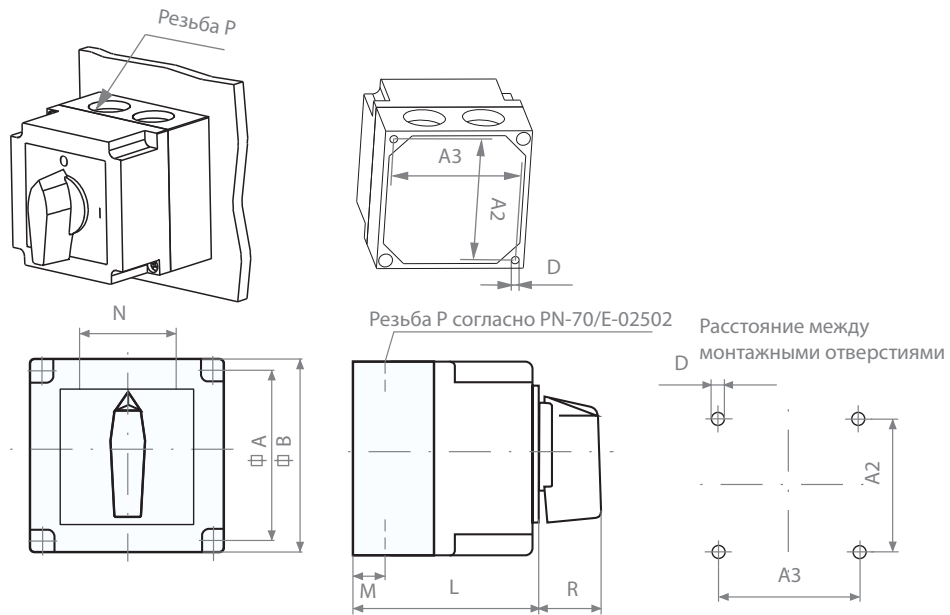




МОНТАЖНЫЕ РАЗМЕРЫ

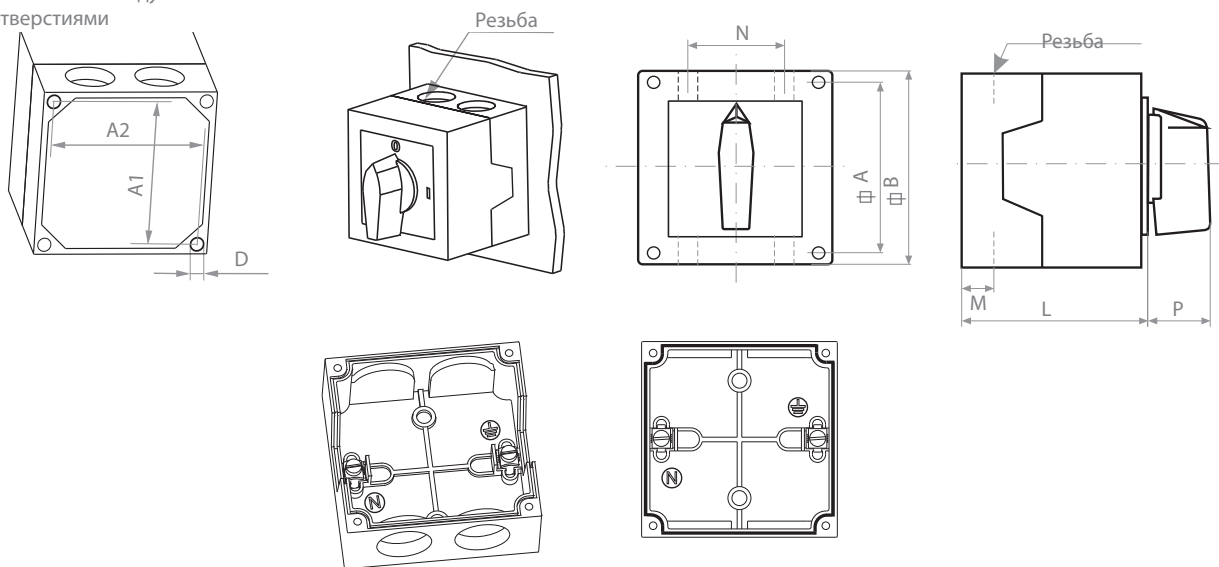
РК ПЕРЕКЛЮЧАТЕЛИ В ПЛАСТИКОВОМ КОРПУСЕ С КЛАССОМ ЗАЩИТЫ IP 55



Группа	Тип переключателя	D	L (в зависимости от количества коммутационных элементов)				Резьба Р							
			1	2	3	4								
A0	4G 10	4,3	55	38	54	64	13	25	19	11	55,5	55,5	75	75
A1	4G 16	4,3	75	75	75	85	19	34	25	16	77	77	104	104
	4G 25	4,3	75	75	75	85	19	34	25	16	77	77	104	104
A2	4G 40	5,3	109	91	107	120	29	45	32	21	95	95	132	132
	4G 63, 4G 80	5,3	109	91	107	120	29	45	32	21	95	95	132	132

РК ПЕРЕКЛЮЧАТЕЛИ В ПЛАСТИКОВОМ КОРПУСЕ С КЛАССОМ ЗАЩИТЫ IP 65

Расстояние между монтажными отверстиями



Группа	Тип переключателя	D	L (в зависимости от количества коммутационных элементов)							Резьба		
			1 или 2	3 или 4								
A0	4G 10	4,5	64	75	50	64	14	28	19	M20	60	81,5