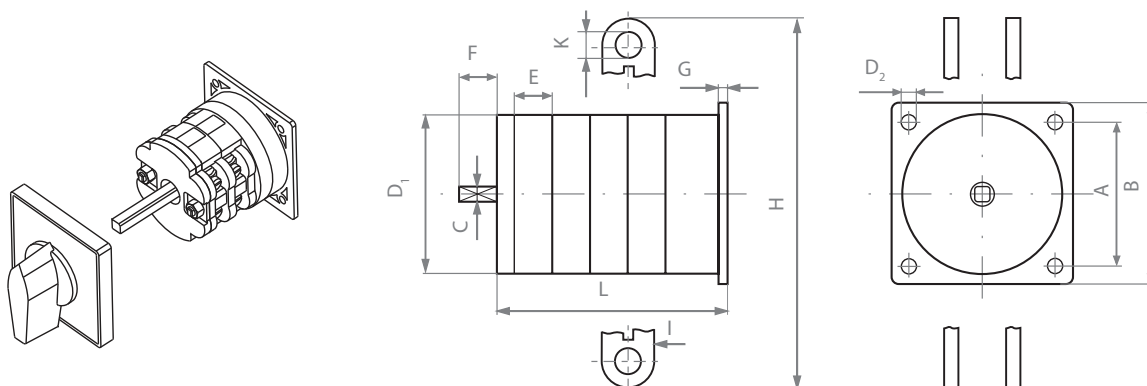


МЕХАНИЧЕСКИЕ РАЗМЕРЫ

ОУ ПЕРЕКЛЮЧАТЕЛИ ДЛЯ МОНТАЖА В КОРПУСЕ



группа	тип переключателя	D ₁	D ₂	A	B	C	E	F	G	H	I	K
		∅	∅	Φ	Φ	Φ						
A0	4G 10	38	4,3	36	48	6	9,6	32	4	-	-	-
A1	4G 16	57	4,3	48	65	6	13,5	35	3	-	-	-
	4G 25	57	4,3	48	65	6	13,5	35	3	-	-	-
A2	4G 40	80	5,3	72	90	8	18	40	5	-	-	-
	4G 63, 80	80	5,3	72	90	8	18	40	5	-	-	-
A3	4G 100	120	5,3	104	132	10	29	50	6	-	-	-
	4G 200	120	5,3	104	132	10	29	50	6	145	20	10,5
	4G 400	120	5,3	104	132	10	29	50	6	170	45	13
	4G 630	120	5,3	104	132	10	29	50	6	190	74	17,5
	4G 800	120	5,3	104	132	10	29	50	6	260	50	17,5
	4G 1200	120	5,3	104	132	10	29	50	6	260	80	17,5

группа	тип переключателя	L (в зависимости от количества коммутационных элементов)											
		1	2	3	4	5	6	7	8	9	10	11	12
A0	4G 10	33	46,5	56	65,5	75	85	94,5	104	113,5	123	133	142,5
A1	4G 16	46,5	60	73,5	87,5	101	114,5	128,5	143	156	169,5	183	196,5
	4G 25	46,5	60	73,5	87,5	101	114,5	128,5	143	156	169,5	183	196,5
A2	4G 40	56,5	74,5	92,5	110,5	128,5	146,5	164,5	182,5	200,5	218,5	236,5	254,5
	4G 63, 80	56,5	74,5	92,5	110,5	128,5	146,5	164,5	182,5	200,5	218,5	236,5	254,5
A3	4G 100	77	107	136	166	196	226	284	314	343	373	402	432
	4G 200	77	107	136	166	196	226	284	314	343	373	402	432
	4G 400	-	107	-	166	-	226	-	314	-	373	-	432
	4G 630	-	-	136	-	-	226	-	-	343	-	-	432
	4G 800	-	107	-	166	-	226	-	314	-	373	-	432
	4G 1200	-	-	136	-	-	226	-	-	343	-	-	432

Класс защиты IP40 (передняя панель), IP55 в специальном исполнении – S1