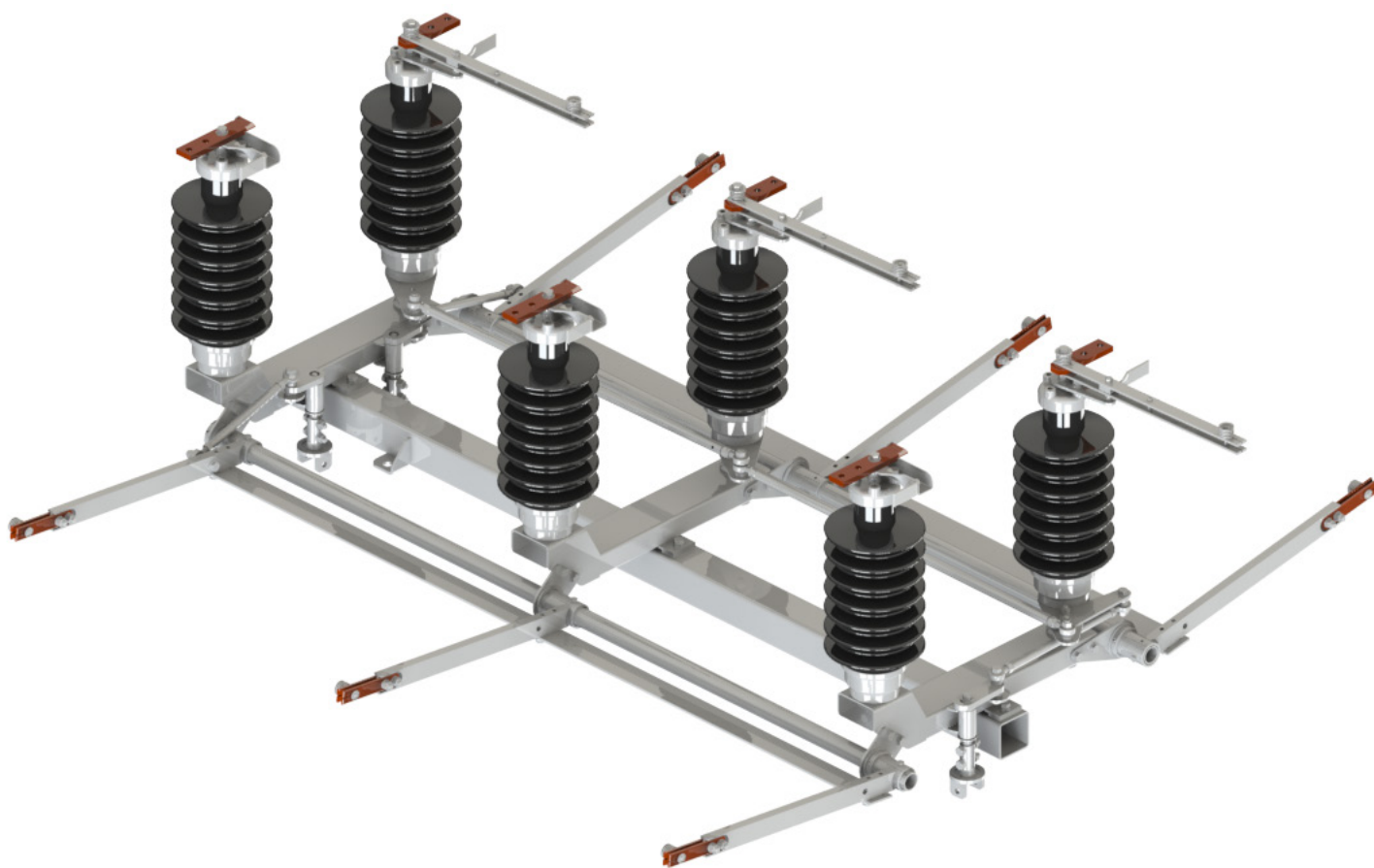




Zakład Wytwórczy Aparatów Elektrycznych Sp. z o.o.
Инструкции по монтажу и эксплуатации



ON1110

Разъединитель наружной установки

Инструкция Nr DTR.01.13.01.RU

.....o **ПРЕДОСТЕРЕЖЕНИЕ!**

В процессе эксплуатации электрического оборудования, определенные их элементы находятся под опасным напряжением, а механические части, в том числе дистанционно управляемые, могут быстро двигаться.

Несоблюдение инструкции и предостережений может привести к тяжелым телесным увечьям либо к материальному ущербу.

Только квалифицированный персонал может выполнять работы с оборудованием либо в его непосредственной близости. Персонал должен досконально знать все правила личной безопасности и правила эксплуатации устройства согласно данной инструкции.

Исправная и безопасная работа данного оборудования требует соответствующих условий транспортировки, хранения и монтажа, а также бережной эксплуатации и технического обслуживания.

Содержание

1. Транспортировка и хранение	4
1.1 Вскрытие упаковки и визуальный осмотр	4
1.2. Транспортировка и хранение	4
2. Описание	4
2.1. Применение	4
2.2. Конструкция и принцип работы	4
2.3. Климатические условия.....	7
2.4. Таблица паспортных данных	7
2.5. Технические данные.....	8
3. Установка и регулировка	9
3.1. Подготовка опорной конструкции	9
3.2. Установка рамы	10
3.3. Установка полюсов	11
3.4. Соединение полюсов	13
3.5. Установка приводов.....	14
3.6. Монтаж приводного вала	14
3.7. Установка заземлителя	15
3.8. Монтаж заземляющих ножей	17
3.9. Монтаж шины заземлителей	18
3.10. Монтаж кривошипа заземлителя	19
4. Эксплуатация	20
4.1. Периодический осмотр	20
4.2 . Ремонтные работы, которые могут производиться пользователем	21
5. Техническое обслуживание	21
5.1. Периодические испытания.....	21
6. Габаритный чертеж	22
7. Утилизация	23

1. Транспортировка и хранение

1.1 Вскрытие упаковки и визуальный осмотр

Сразу после получения разъединителей, необходимо проверить соответствие поставки с упаковочным листом по количеству. После, провести визуальный осмотр на отсутствие механических повреждений возникших во время транспортировки, а так же соответствие данных на табличке паспортных данных с заказом.

Необходимо избегать чрезмерной тряски во время транспортировки разъединителей.

1.2. Транспортировка и хранение

До места хранения и установки, разъединители могут перевозиться любым транспортным средством. Во время транспортировки разъединители должны быть защищены от передвижения и столкновения друг с другом или другими частями транспортного средства. Запрещается штабелирование разъединителей, это может привести к повреждению устройств.

Транспортировка и хранение должны выполняться в соответствии с указанными на упаковке манипуляционными знаками.

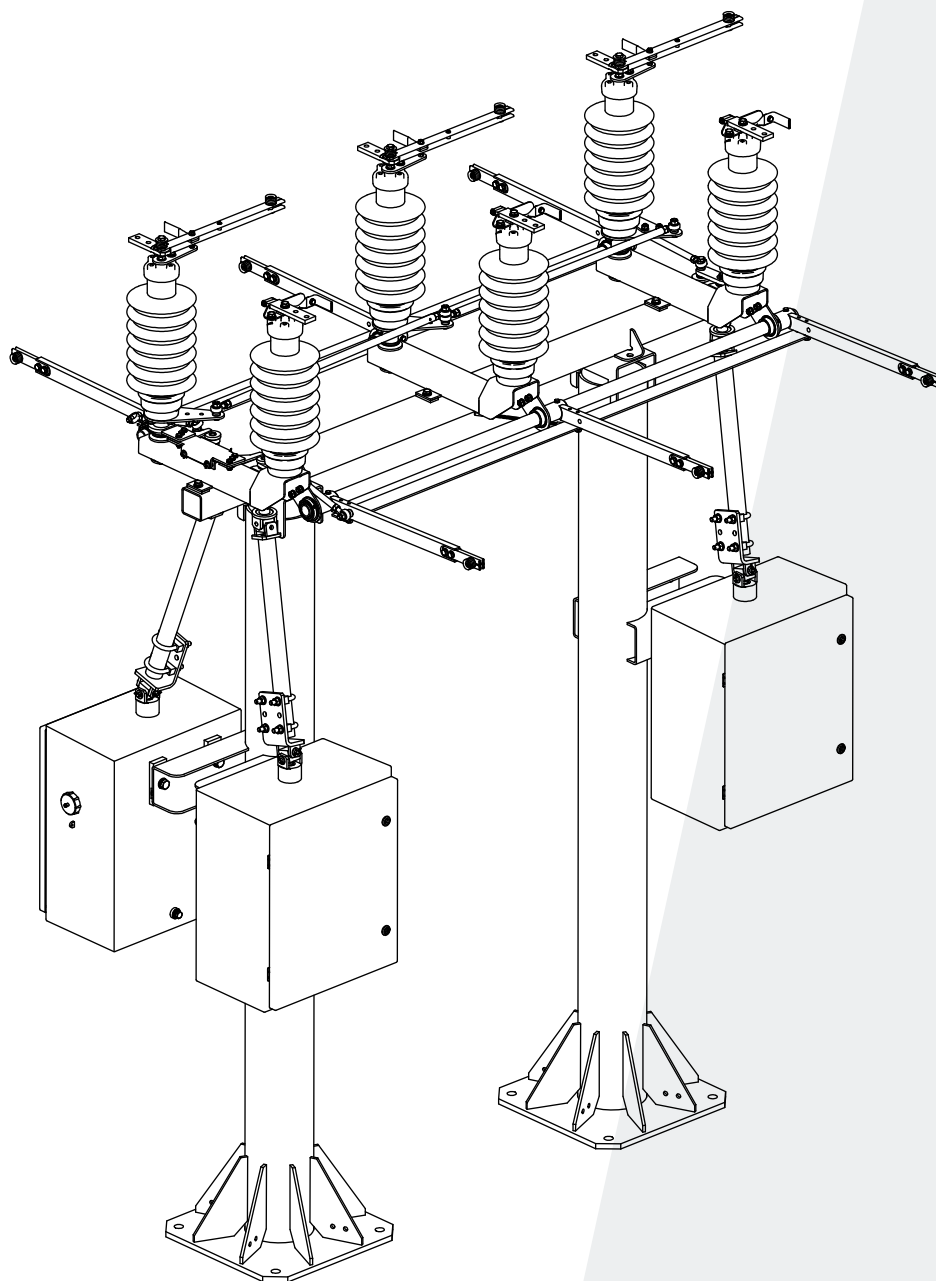
2. Описание

2.1. Применение

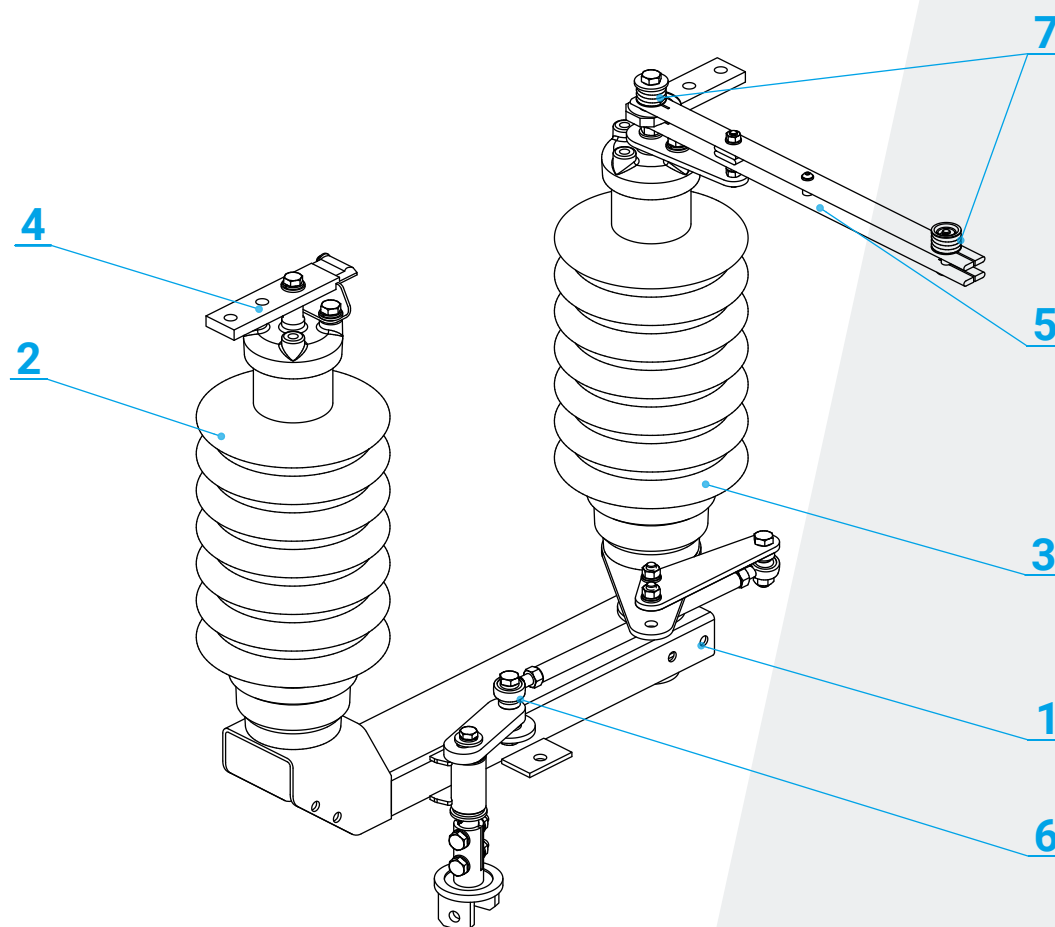
Разъединители наружной установки типа ONIIIО предназначены для использования в открытых распределительных устройствах 35(40,5)кВ. Используются для включения и отключения обесточенных электрических цепей. В открытом состоянии разъединитель создает видимый разрыв в воздухе, таким образом выполняя свою функцию согласно обязующим стандартам и нормам для разъединителей.

2.2. Конструкция и принцип работы

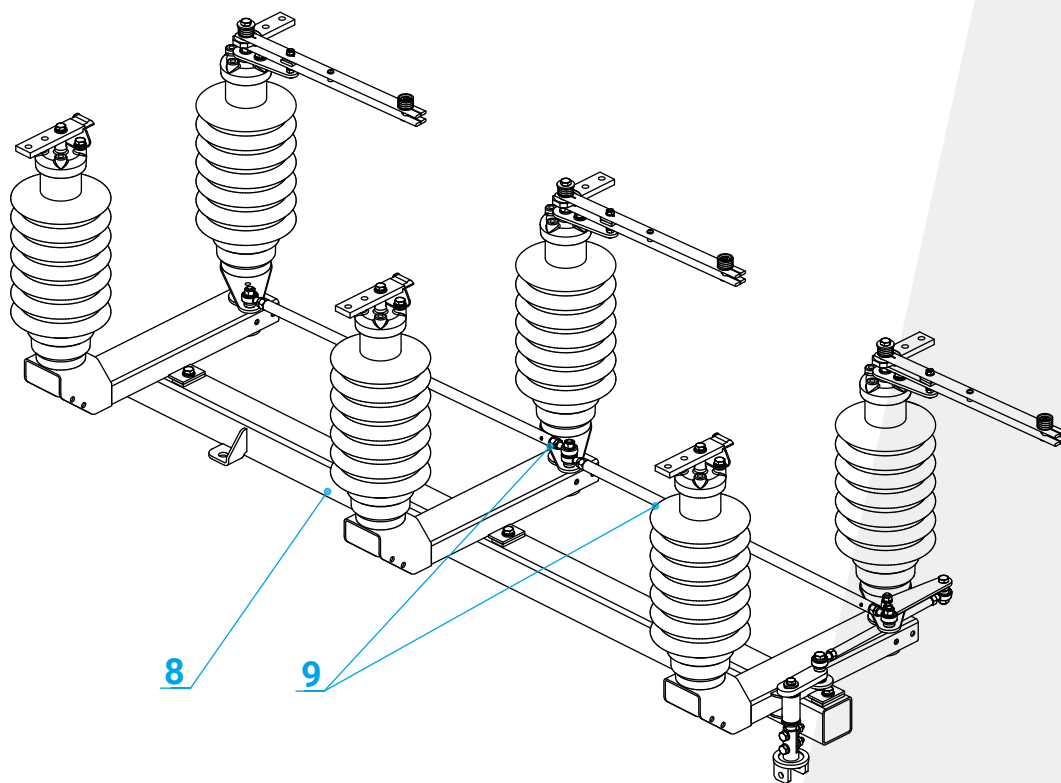
Разъединители типа ONIIIО это коммутационные аппараты горизонтально-поворотного типа. Разъединитель может использоваться как однополюсный аппарат с индивидуальным приводом на фазу либо в трехполюсном исполнении с одним приводом на три фазы. Разъединитель может быть оснащен одним заземлителем (левым/ правым) или двумя заземлителями одновременно(левым и правым). Чертеж трехполюсного разъединителя ONIIIО с двумя заземлителями см. ниже.



Детали конструкции полюса разъединителя ONIIIО показаны на следующем рисунке. Каждый полюс имеет независимое основание [1], на котором установлены фарфоровые изоляторы: неподвижный [2] и приводной [3]. Вверху изоляторов расположены: контактные выводы [4], неподвижный и подвижный контакты. Подвижный контакт токопровода соединен с приводным изолятором. Вращательное движение приводного вала через кривошип [6] и приводной изолятор передается на подвижный контакт, который приводит его в движение в горизонтальной плоскости. Дожим ножей к контактам обеспечивается пружинами [7].



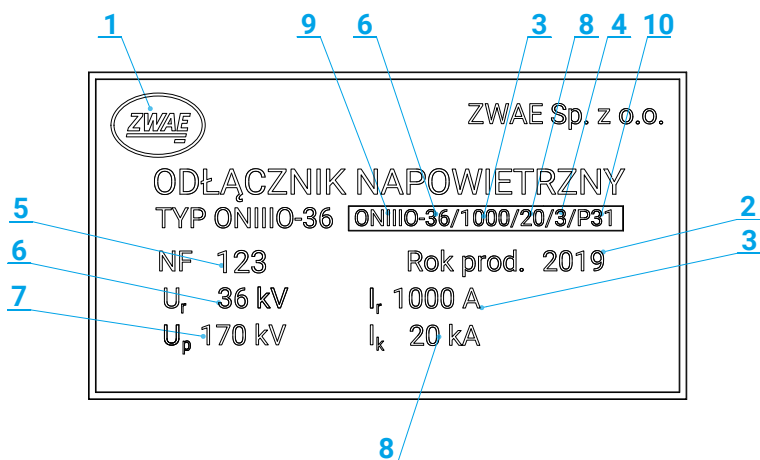
В случае трехполюсного разъединителя, отдельные полюса прикручены к опорной раме [8] и соединены друг с другом соединительными тягами [9], как показано на рисунке, приведенном ниже.



2.3. Климатические условия

Разъединители типа ONIII0 пригоден для работы на открытом воздухе, при температуре окружающей среды от -40 до +40 ° C и относительной влажности до 100%.

2.4. Таблица паспортных данных



1. Производитель
2. Год производства
3. Номинальный длительный ток I_r = 1000 A
4. Номинальное время короткого замыкания [сек.]
5. Заводской номер
6. Номинальное рабочее напряжение U_r [кВ]
7. Испытательное напряжение полных грозовых импульсов U_p [кВ]
8. Ток термической стойкости (КЗ) I_k [кА]
9. Количество полюсов
10. Длина пути утечки изоляторов 31 мм/кВ

2.5. Технические данные

Lp.	Параметры	Значения
1.	Номинальное рабочее напряжение	36 [кВ] (40,5 кВ)
2.	Номинальный длительный ток	1000 [А]
3.	Ток электродинамической стойкости (пиковой)	50 [кА]
4.	Ток термической стойкости (КЗ) 1/3 сек.	20 [кА]
5.	Испытательное напряжение сетевой частоты (50 Гц) одноминутное: - относительно земли и между фазами; - между контактами одного полюса;	70 [кВ] (95 кВ) 80 [кВ] (120 кВ)
6.	Испытательное напряжение полных грозовых импульсов: - относительно земли и между фазами; - между контактами одного полюса;	170 [кВ] (190 кВ) 195 [кВ] (220 кВ)
7.	Ток электродинамической стойкости (пиковой) - заземлитель	63 [кА]
8.	Ток термической стойкости (КЗ) 1/3 сек. – заземлитель	25 [кА]
9.	Механический ресурс	2000 циклов
10.	Привода: - электродвигательный - ручной	NSO80 NR-5

3. Установка и регулировка

Лица, осуществляющие переключение, должны обладать надлежащей профессиональной квалификацией и опытом в обслуживании высоковольтного оборудования. При включении/отключении разъединителя или интегрированного заземлителя (если он установлен), необходимо соблюдать действующие правила безопасности для данного места установки. Перед началом оперирования разъединителем или интегрированным заземлителем необходимо убедиться, что производимая операция возможна, учитывая вышеупомянутые и системные условия распределительного устройства.

Разъединители поставляются заказчику в виде однополюсных модулей (полюса отрегулированы).

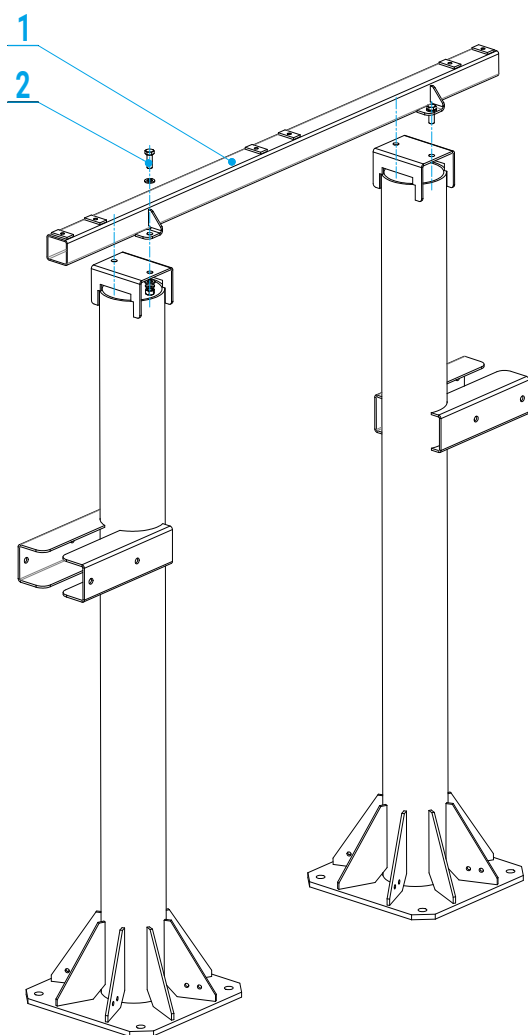
Установка ограничивается до:

- a) установки и выравнивания опорной рамы на опорной конструкции,
- b) установки полюсов на опорной раме,
- c) монтажа тяг соединяющих полюса,
- d) установки и соединения привода с разъединителем,
- e) установки заземлителей (при их наличии),
- f) установки и соединения приводов с заземлителями (при их наличии).

3.1. Подготовка опорной конструкции

Разъединители типа ONIIIО предназначены для работы в вертикальном положении. Проект несущей конструкции должен учитывать соответствующие изоляционные расстояния до земли и а сама конструкция должна быть жесткой и стабильной.

3.2. Установка рамы



Используемые элементы:

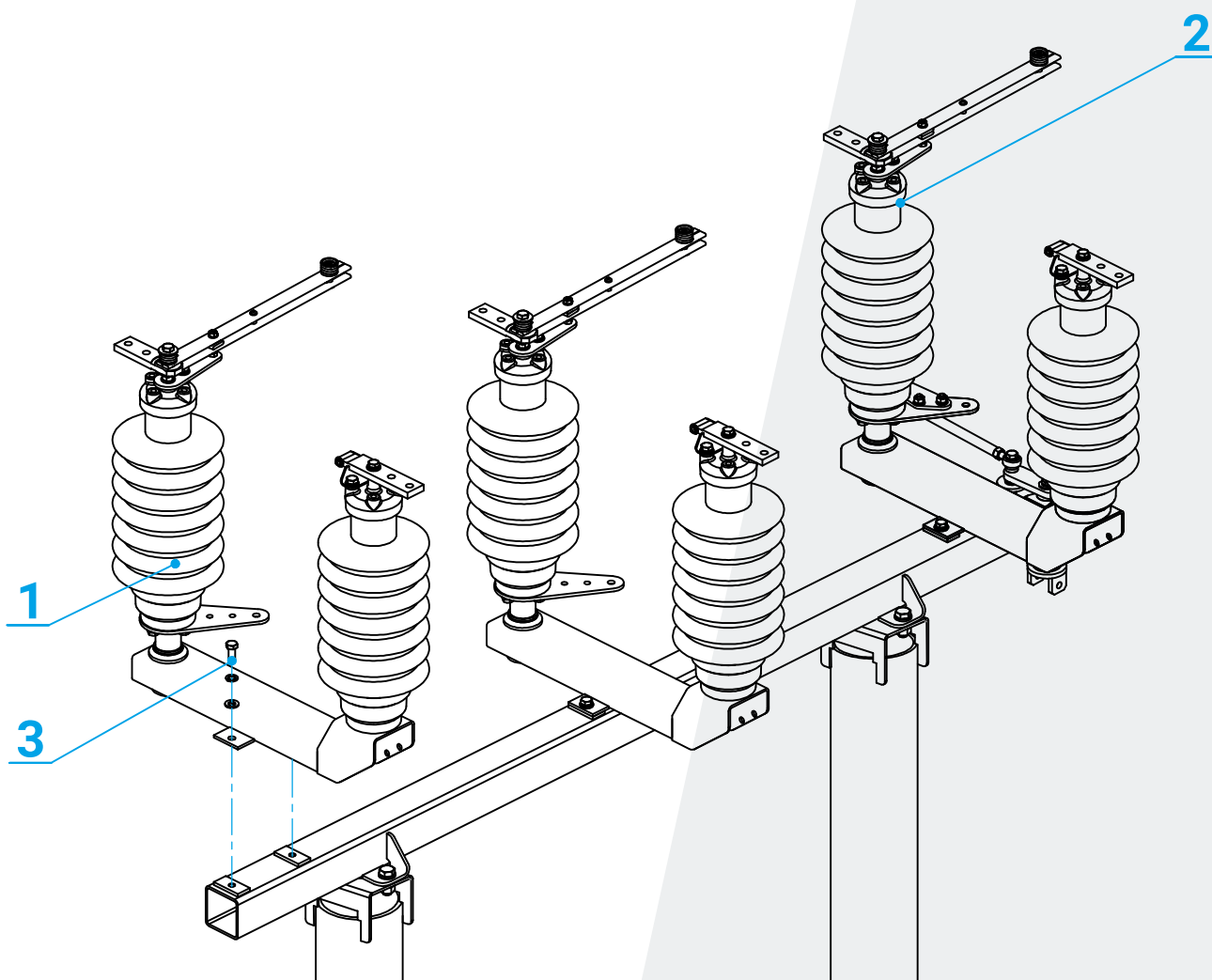
- 1.** несущая рама - 1 шт.
- 2.** болт М16 - 4 шт.
- прокладка 16 - 8 шт.
- пружинная прокладка 16-4 шт.
- гайка М16 - 4 шт.

После установки рамы проверить уровень поверхности в двух плоскостях.

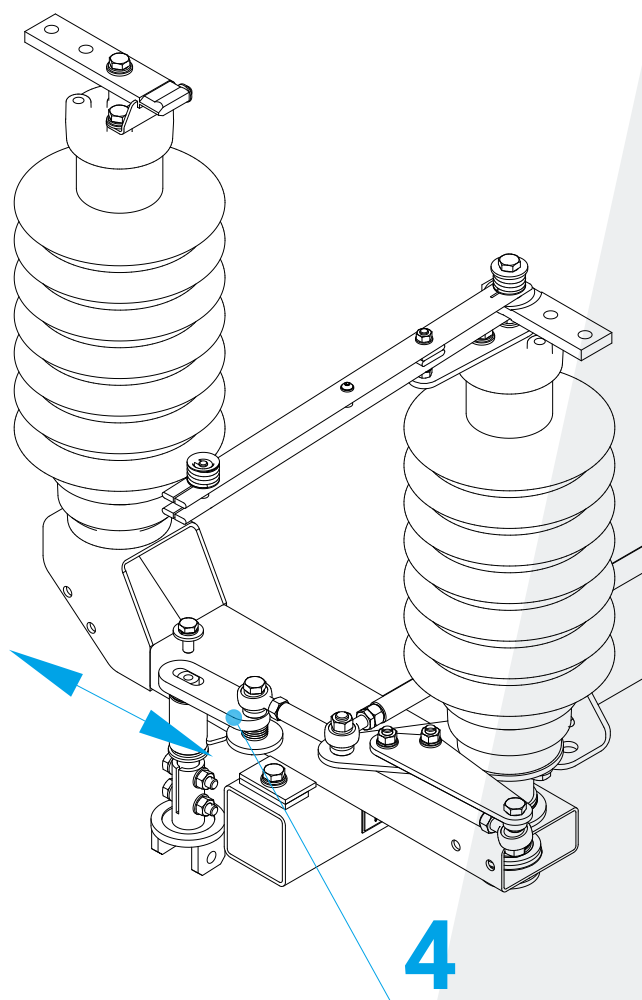
3.3. Установка полюсов

Используемые элементы:

1. полюс разъединителя – 2 шт.
 2. приводной полюс разъединителя - 1 шт.
 3. - болт M12x25 - 6 шт.
- прокладка 13 - 6 шт.
 - пружинная прокладка 12-6 шт.
 - гайка M16 - 4 шт.

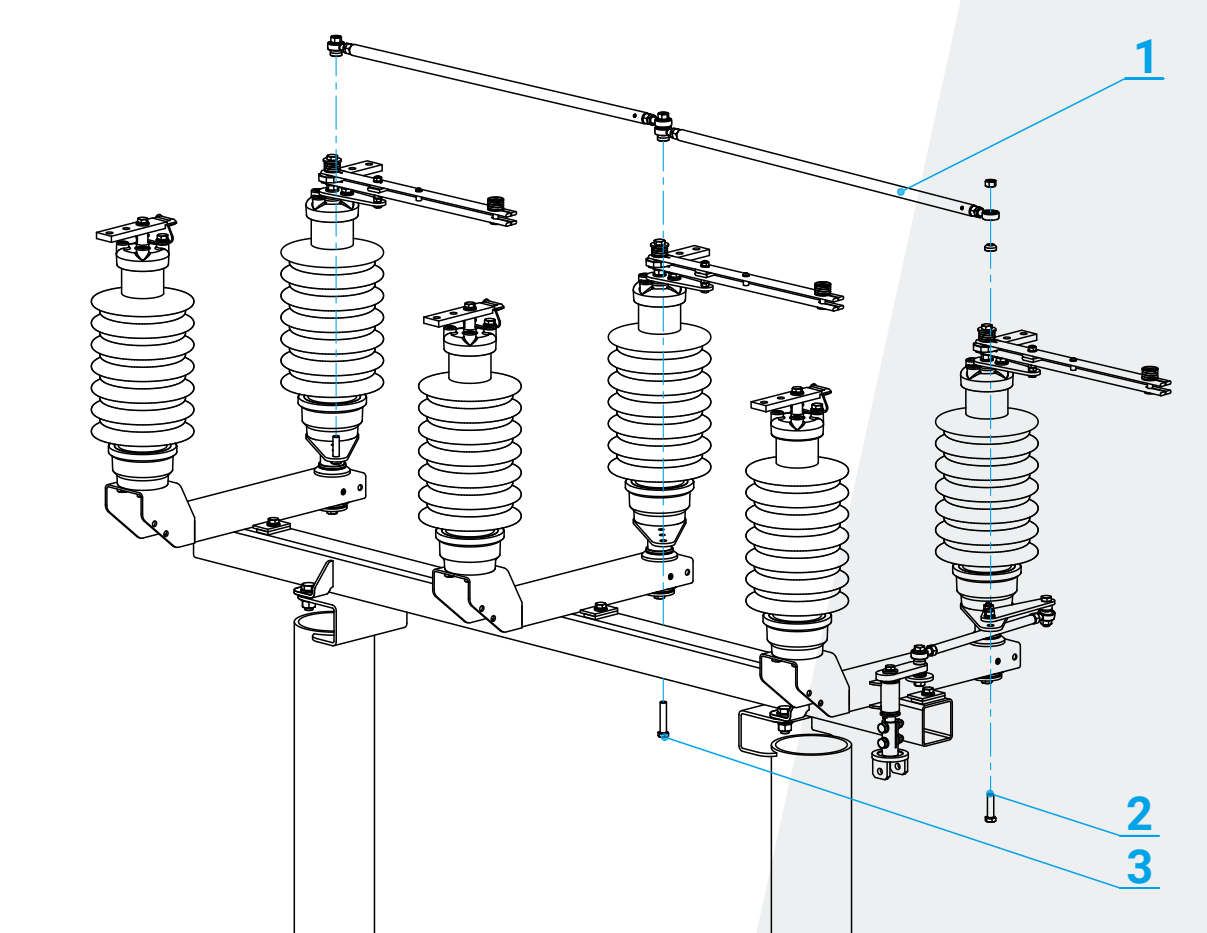


При необходимости отрегулируйте длину кривошипа [4] так, чтобы контакт правильно открывался и закрывался.



3.4. Соединение полюсов

После регулировки кривошипа установите тяги соединяющие полюса, соответственно отрегулировав их длину.

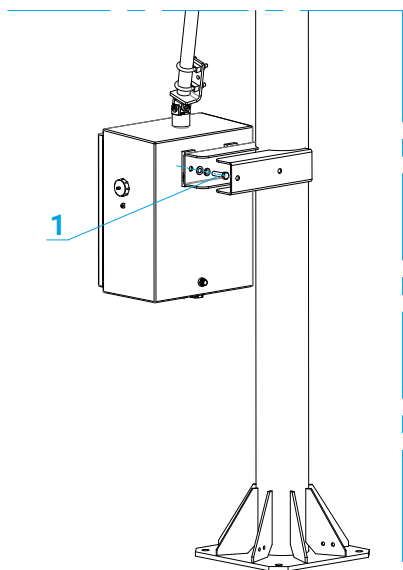


Используемые элементы:

- 1.** комплектная тяга – 2 шт.
- 2.** – болт M12x45 – 2 шт.
- втулка – 3 шт.
- гайка M12 – 3 шт.
- 3.** – болт M12x60 – 1 шт.

3.5. Установка приводов

Привод следует закрепить на опоре болтами, как показано на рисунке ниже.



Используемые элементы:

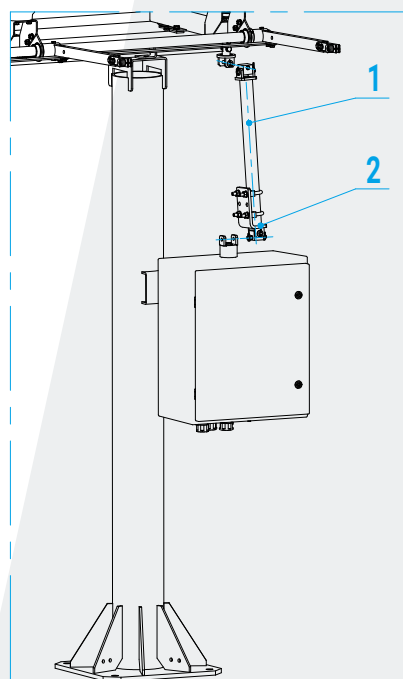
- 1.** - болт M16x45 - 2 шт.
- прокладка 17 - 2 шт.
- пружинная прокладка 16-2 шт.

3.6. Монтаж приводного вала

После установки привода на опорной конструкции его следует соединить с разъединителем с помощью приводного вала.

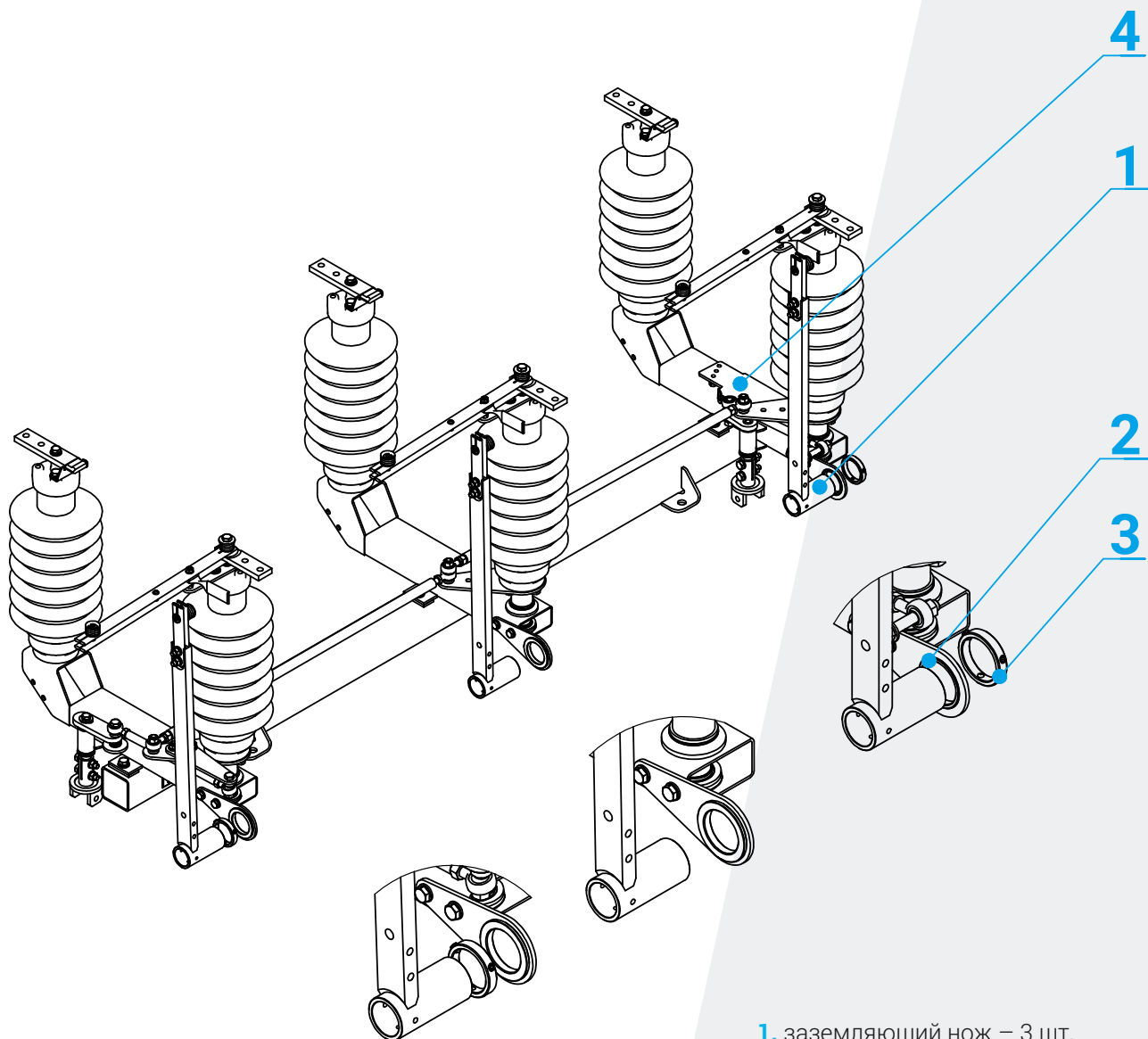
Используемые элементы:

- 1.** комплектный приводной вал – 1 шт.
- 2.** комплектный шарнир – 1 шт.



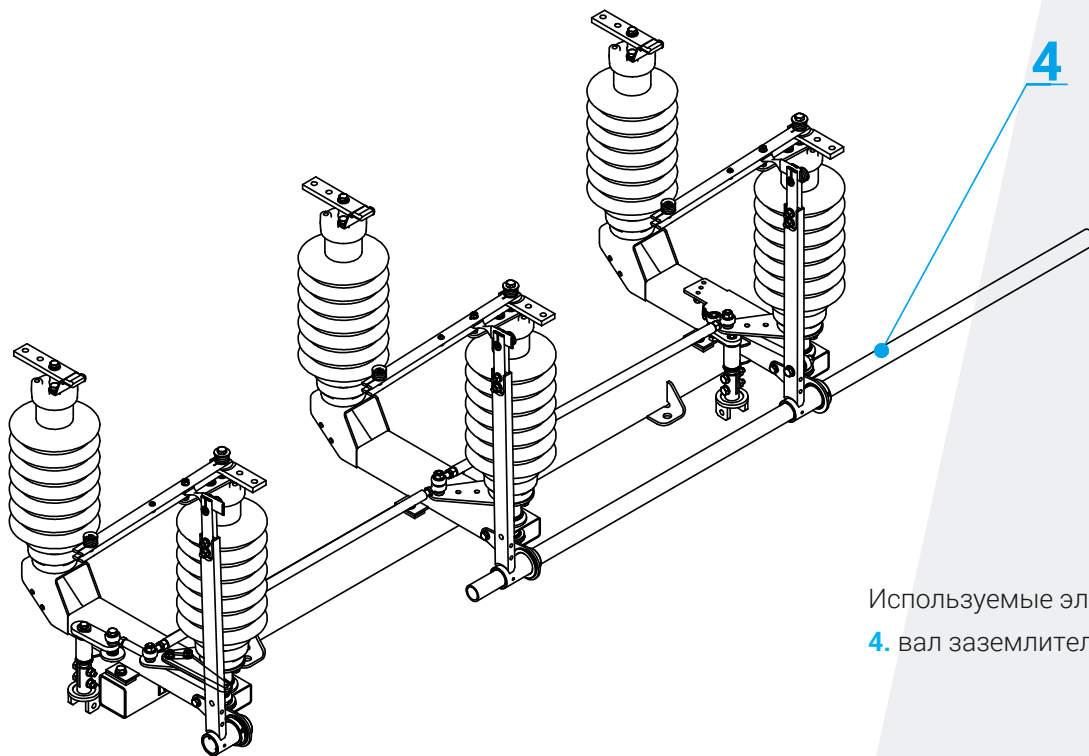
3.7. Установка заземлителя

Сначала установите ножи заземлителя [1] с подшипниками [2] и стопорными кольцами [3], как показано на рисунке ниже.



- 1. заземляющий нож – 3 шт.
- 2. подшипник – 3 шт.
- 3. стопорное кольцо - 2 шт
- 4. полюс с блокировкой - 1 шт.

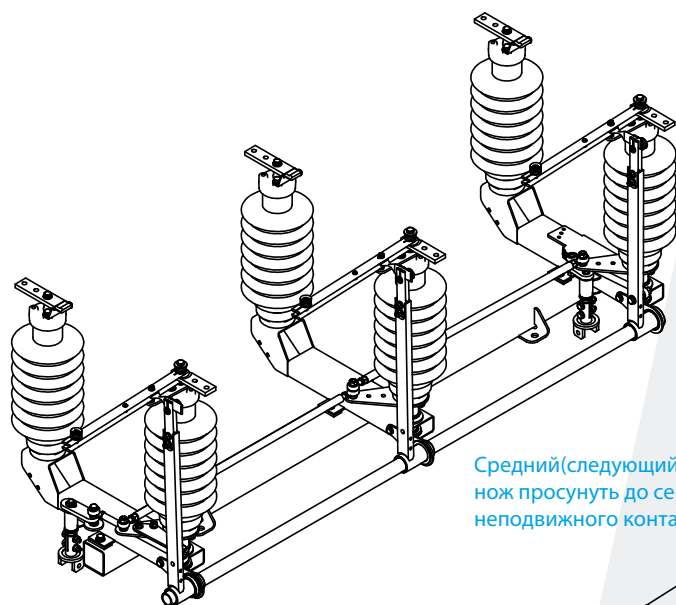
Затем вставьте вал [4] заземлителя, как показано на следующем рисунке.



Используемые элементы:

4. вал заземлителя - 1 шт.

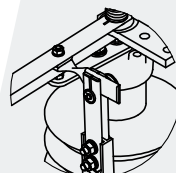
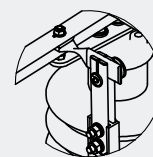
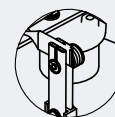
Установите ножи заземлителя, как показано на рисунке ниже.



Надеть приводной заземляющий нож на начало неподвижного контакта;

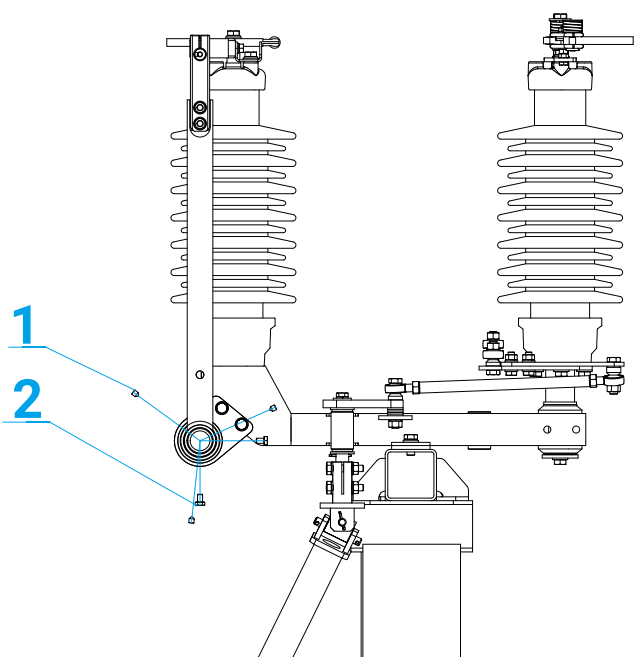
Средний(следующий) заземляющий нож просунуть до середины неподвижного контакта.

Последний заземляющий нож просунуть до конца неподвижного контакта.



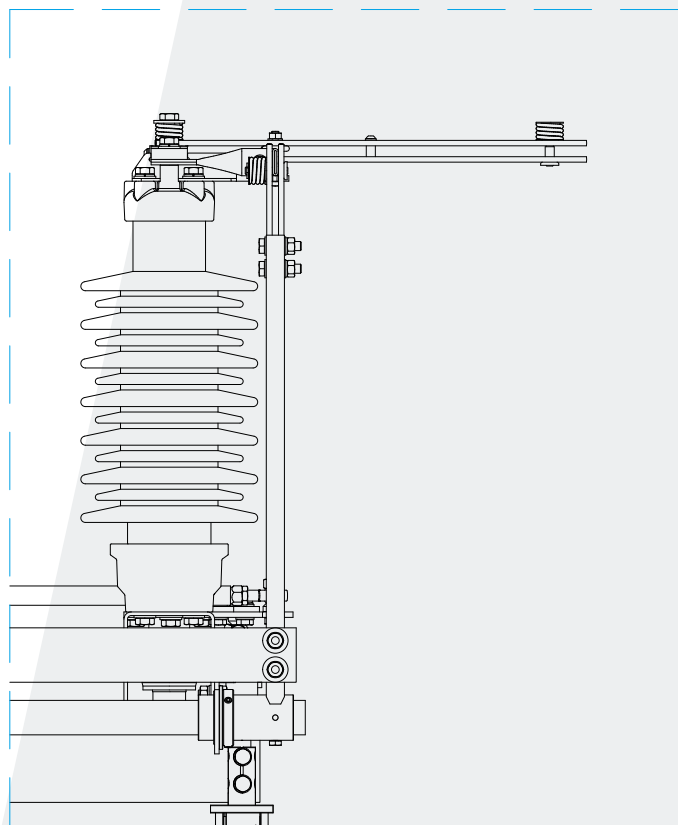
3.8. Монтаж заземляющих ножей

После соответствующей установки к крайним заземляющим ножам следует прикрутить стопорные кольца с помощью резьбовых винтов M8x10, как показано на следующем рисунке. Ножи заземлителя необходимо прикрутить к валу болтами M8x12. Для этого следует просверлить отверстия под болты и нарезать резьбу в валу в местах, где есть отверстия в заземляющем ноже. Затем нужно вкрутить саморезы, по два на каждый нож.



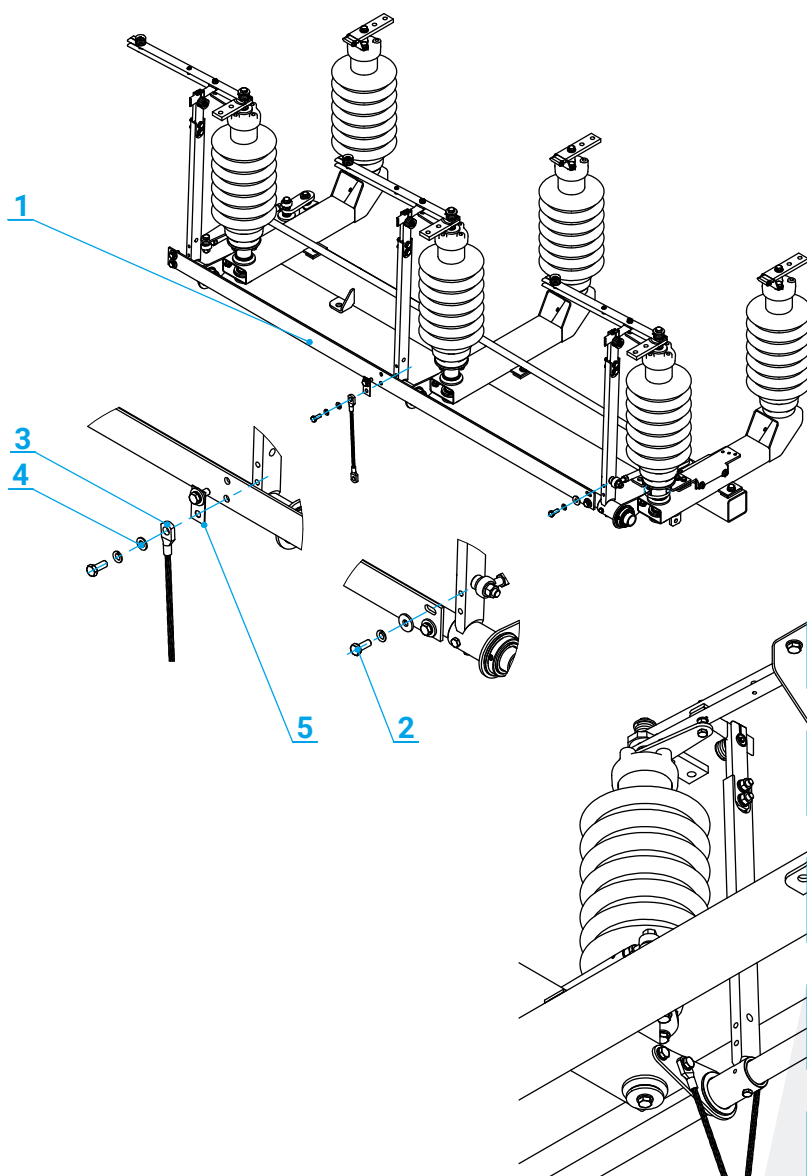
Используемые элементы:

1. болт M8x12 - 6 шт.
2. установочный винт M8x10 - 6 шт.



3.9. Монтаж шины заземлителей

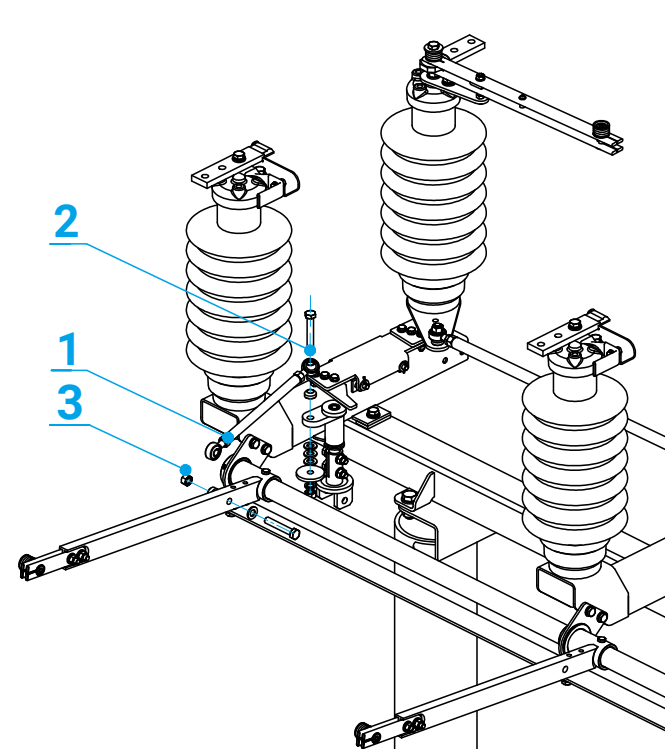
Следующим шагом является крепление шины заземлителей [1] и гибкого соединения заземления [3]. Это необходимо выполнить согласно рисунку ниже.



Используемые элементы:

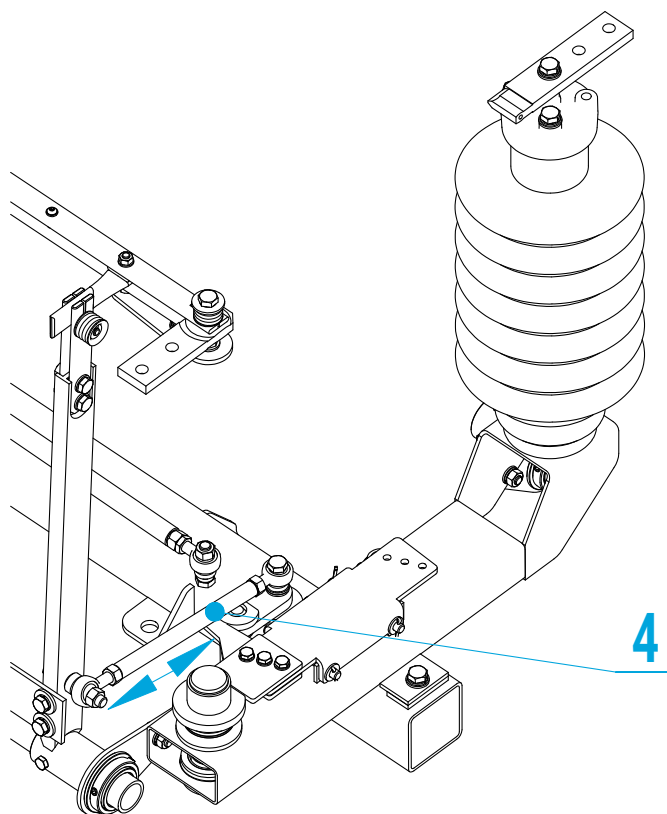
- 1. шина заземлителей - 1 шт.
- 2. - болт M10x25 - 6 шт.
- увеличенная прокладка 10-5 шт.
- пружинная прокладка 10-6 шт.
- 3. гибкое соединение заземления - 1 шт.
- 4. шайба 10 - 1 шт.
- 5. Шайба Cu / Al - 1 шт.

3.10. Монтаж кривошипа заземлителя



Используемые элементы:

- 1. приводная тяга - 1 шт.
- 2. - болт M12x70 - 1 шт.
- втулка - 1 шт.
- шайба 13 - 3 шт.
- стопер - 1 шт.
- пружинная прокладка 12 - 1 шт.
- гайка M12 - 1 шт.
- 3. - болт M12x70 - 1 шт.
- прокладка 13 - 1 шт.
- втулка - 1 шт.
- гайка M12 - 1 шт.



При необходимости отрегулируйте длину приводного кривошипа заземлителя [4], чтобы он правильно открывал и закрывал заземляющие ножи.

4. Эксплуатация

.....o ВНИМАНИЕ !

Перед включением аппарата в работу под напряжением, пользователь должен убедиться, что монтаж был выполнен правильно и удостовериться, что состояние выключателей и приводов, а также способ и место установки соответствуют условиям безопасной эксплуатации. В частности, необходимо осмотреть аппарат, обращая внимание на состояние изоляторов, контактов и затяжку болтовых соединений.

Это требование особенно важно при транспортировке разъединителей к месту эксплуатации в составе распределительного устройства.

Невыполнение контрольных действий может привести к серьезным авариям распределительных станций. В случае трудностей следует поручить регулировку производителю.

При выполнении коммутационных операций, мы рекомендуем каждый раз проводить внешний осмотр аппарата, обращая особое внимание на правильное принятие конечных положений, а также степень загрязнения изоляторов, изоляционных тяг и состояние контактов и приводных механизмов.

В случае обнаружения значительных дефектов, грозящих серьезным повреждением аппарата или ставящих под угрозу безопасность персонала, устройство следует немедленно отключить от напряжения и устранить неисправности.

4.1. Периодический осмотр

Рекомендуется выполнять проверку разъединителей во время плановых технических осмотров распределительного устройства.

Во время проверок следует проверить в частности:

- состояние изоляторов. При этом следует обратить внимание на загрязнение их поверхностей и возможные механические повреждения (царапины, трещины и т. д.);
- состояние главных контактов - их возможные повреждения (следы надплавления, дефекты серебряного покрытия) в местах взаимного контакта;

4.2 . Ремонтные работы, которые могут производиться пользователем

Ремонт аппаратов, выполняемый при необходимости пользователем, не должен выходить за рамки регулировки контактов и механизмов, обеспечивающей правильную работу аппарата. Детали, подверженные износу в процессе эксплуатации, поставляются по заказу.

Более сложные ремонтные работы, требующие разборки разъединителя, могут выполняться только производителем. Производитель не несет ответственности за работу отремонтированных пользователем аппаратов, если ремонт не был с ним согласован.

5. Техническое обслуживание

Техническое обслуживание аппарата рекомендуется проводить после каждой проверки. В объем сервисных работ входит:

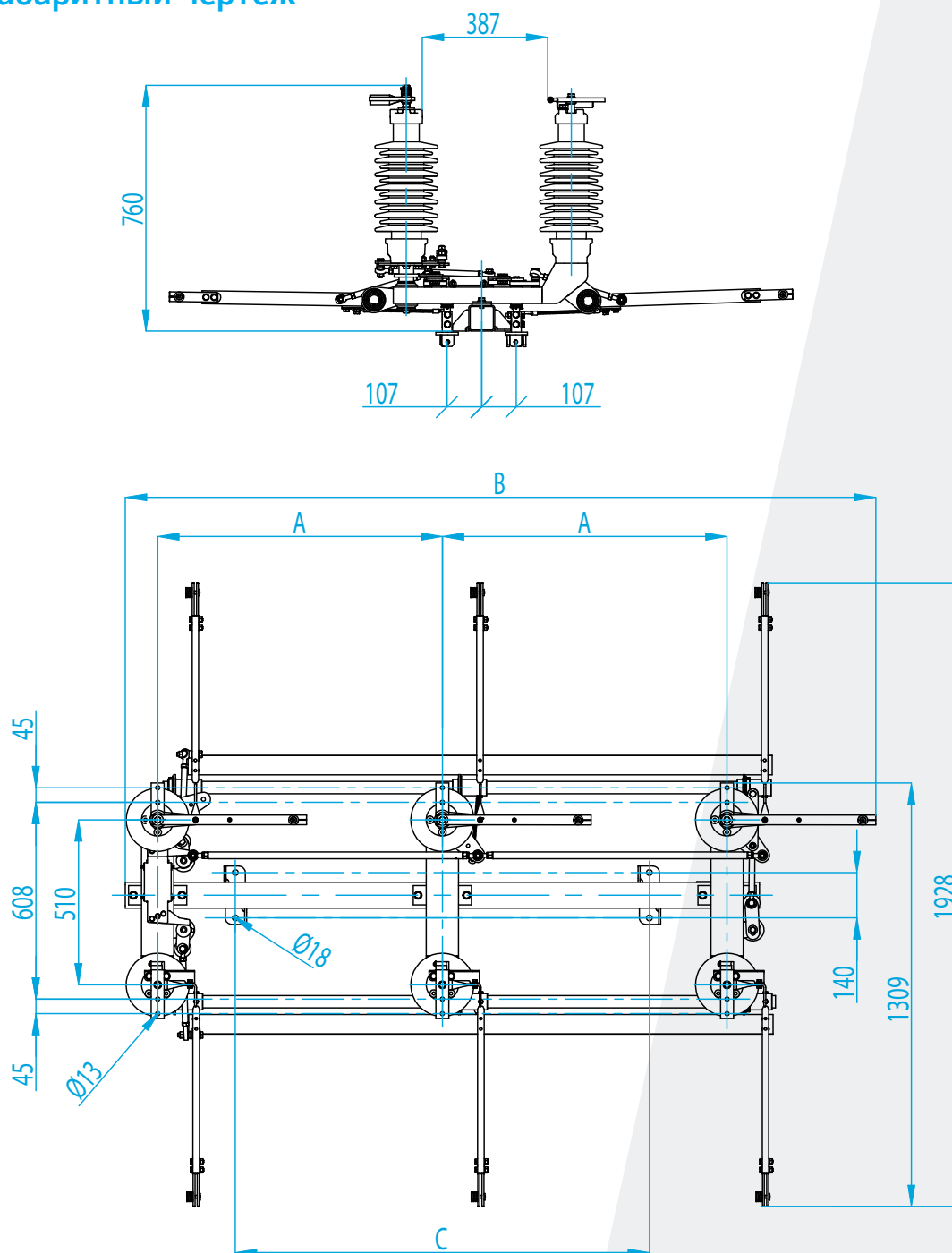
- чистка изоляторов при помощи средств, которые не приведут к повреждению поверхности. Для очистки следует использовать прежде всего мягкую, неизношенную тряпку;
- очистка и смазка главных контактов и контактов заземлителей безкислотным вазелином (или другой проводящей смазкой);
- замена главных контактов, если поверхности взаимного контакта имеют значительные повреждения;
- затяжка ослабленных болтовых соединений;
- заполнение поврежденных защитных покрытий.

5.1. Периодические испытания

После техосмотра, сервиса или ремонта необходимо проверять механическую работу аппарата и, при необходимости, производить регулировку отдельных механизмов. Также рекомендуется, особенно в случае возникновения сомнений при оценке поверхностного повреждения главных контактов в местах взаимного контакта, дополнительно проверить электрическое сопротивление основной токоведущей части. Это особенно важно для аппаратов, проводящих длительные токи, близкие по значению к их номинальному току.

Измерения электрического сопротивления токоведущей части и изоляции должны проводиться в соответствии с действующими нормами в электроэнергетике.

6. Габаритный чертёж



A	B	C
880 мм	2320 мм	1280 мм
1000 мм	2560 мм	1520 мм
1200 мм	2960 мм	1920 мм



7. Утилизация

Разъединитель типа ONIIIО изготовлены из материалов, пригодных для вторичной переработки. Основные материалы, используемые при продукции аппаратов:

- сталь (окрашенная, оцинкованная);
- медь (окрашенная, посеребренная);

Аппараты не содержат опасных веществ. В соответствии с действующими правилами, можно вернуть использованный аппарат производителю.

Zakład Wytwórczy Aparatów Elektrycznych Sp. z o.o.

Ул. Гданьска 60, 84-300 Лемборк
ПОЛЬША

zvae@zvae.com.pl
тел.: +48 59 863 36 15

www.zvae.com.pl

Адрес для корреспонденции

Кемблово Нововейске, ул. Лонкова 2
84-351 Нова Весь Лемборска
ПОЛЬША