

Вимикач-роз'єднувач з функцією захисту

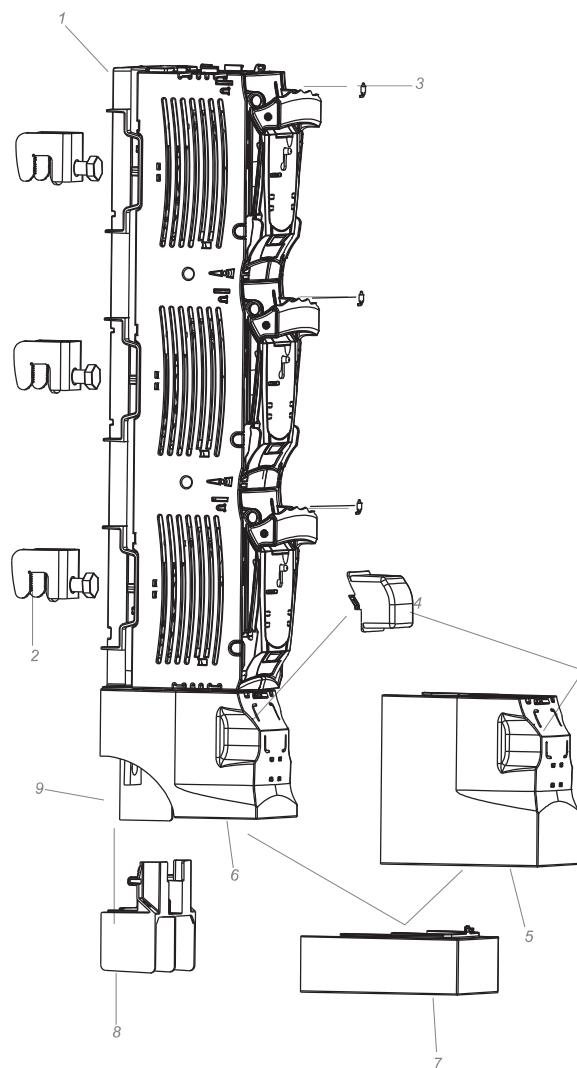
ARS 1	250 A	690 В~
ARS 2	400 A	690 В~
ARS 3	630 A	690 В~

ARS 1 • ARS 2 • ARS 3



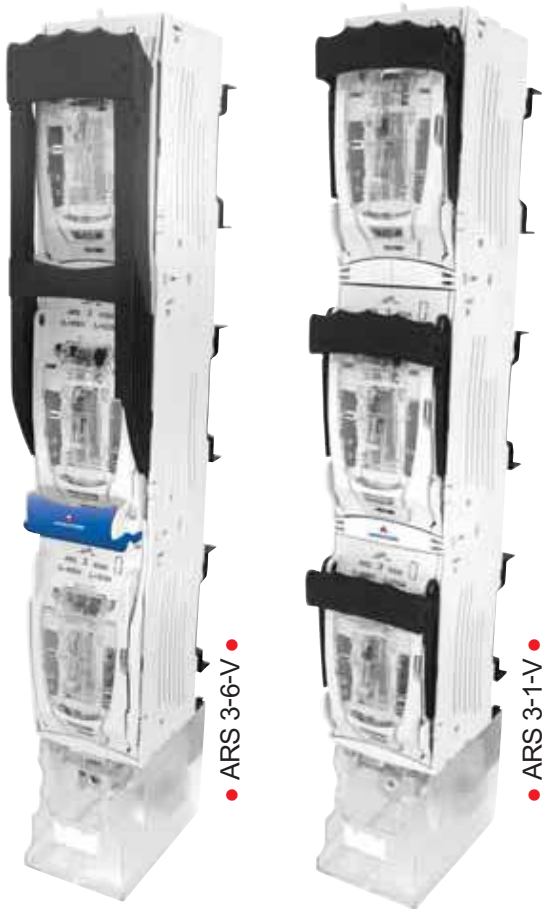
РИСУНОК 2

1. Основа
2. Гакоподібні затискачі
3. Елемент сигналізації стану спрацювання запобіжника
4. Ізоляційна кришка для затискача 2 x 240 мм²
5. Кришка кабельних затискачів
6. Кришка кабельних затискачів
7. Кришка для вирівнювання
8. Кабельна перегородка
9. Кабельна перегородка



630 A 690 B~

ARS 3









ТАБЛИЦЯ 14 ТЕХНІЧНІ ПАРАМЕТРИ

Значення	ARS 3	
Номинальний тепловий струм $I_{th} = I_n$	A	630
Номинальна напруга U_n	B~	690
Категорія застосування	-	AC-22B
Номинальна комутаційна напруга U_e	B	690
Номинальний комутаційний струм I_e	A	630
Номинальна робоча відмикаюча здатність	кА	100
Номинальна допустима відмикаюча здатність	кА	100
Номинальна напруга ізоляції U_i	B	1000
Номинальна імпульсна напруга U_{imp}	кВ	12
Номинальна частота	Гц	40-60
Механічний ресурс	к.ц.	1000
Комутаційний ресурс	к.ц.	200
Ступінь захисту IP	-	30
Вага	кг	5,5
Величина запобіжника	-	3
Акcesуари ст. 24, 25		

ТАБЛИЦЯ 15

Виконання		Тип	Артикул
ARS 3 / 630 A	По-фазна комутація, болтове приєднання кабеля з наконечником - M12	ARS 3-1-M	63-811706-041
ARS 3 / 630 A	Трифазна комутація, болтове приєднання кабеля з наконечником - M12	ARS 3-6-M	63-811707-041
ARS 3 / 630 A	По-фазна комутація, затискач типу V (поперечний переріз кабеля 70 - 300 мм ²)	ARS 3-1-V	63-811706-021
ARS 3 / 630 A	Трифазна комутація, затискач типу V (поперечний переріз кабеля 70 - 300 мм ²)	ARS 3-6-V	63-811707-021

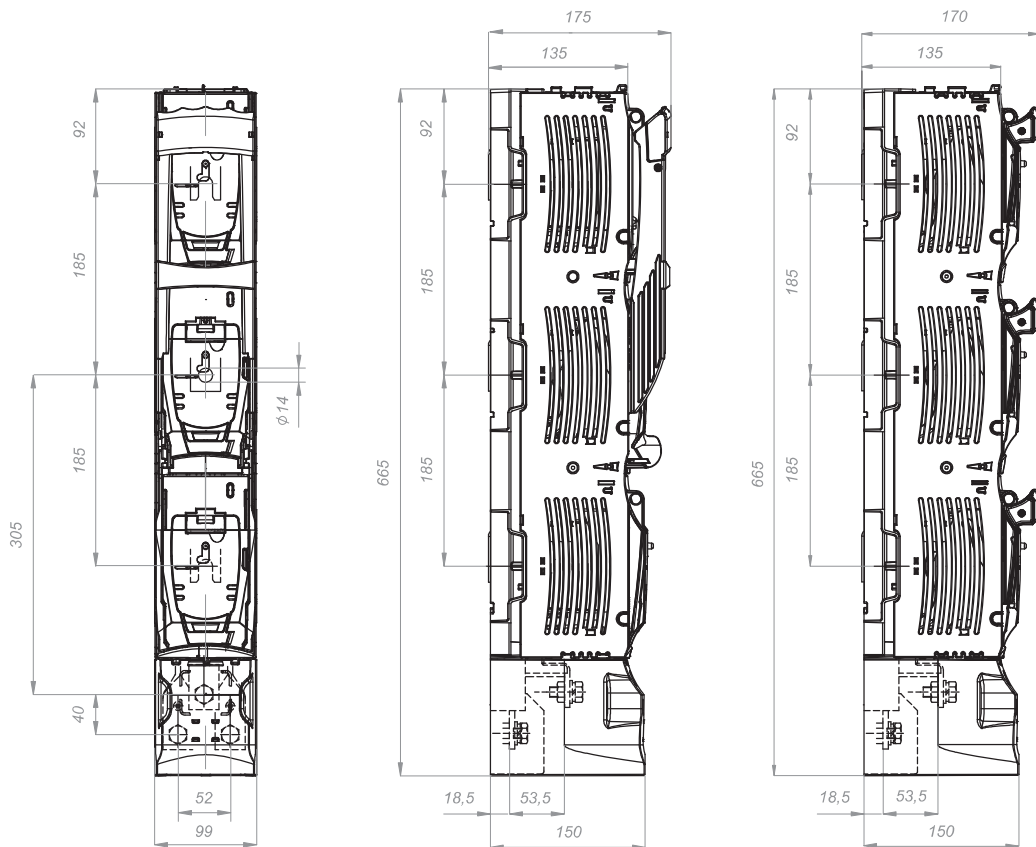
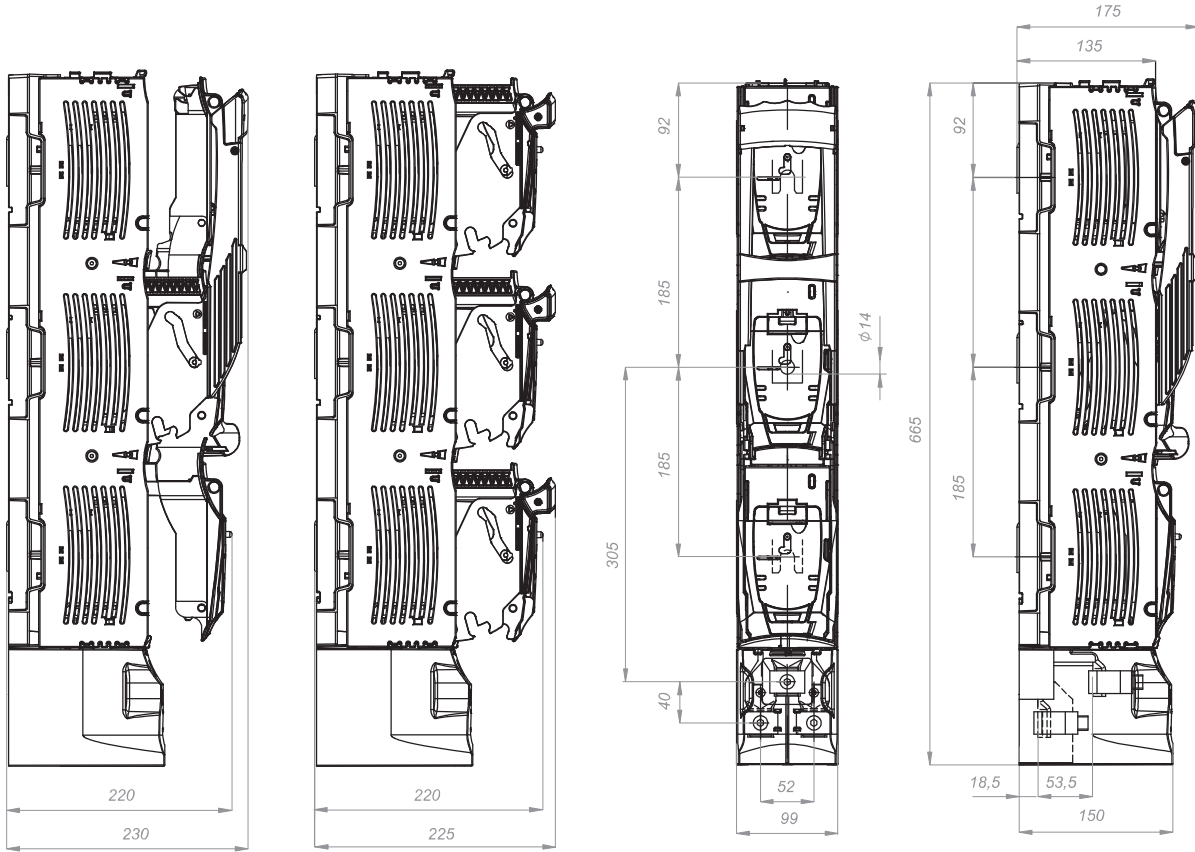
ТАБЛИЦЯ 16 Позначення типів затискачів ARS 3

Тип апарату	ARS 3-x-V (630 A)	ARS 3-x-M (630 A)
Затискач	V – подібний затискач 70 - 300SW	M–болтове приєднання M12 (гайка впресована)
Рисунок затискача	 <p>Переріз кабеля</p> <p>V-подібний затискач для безпосереднього приєднання оголеного кабеля:</p> <p>50 - 120 мм²  70 - 150 мм²  70 - 240 мм²  95 - 300 мм² </p>	 <p>Переріз кабеля</p> <p>в залежності від наконечника</p>
Дотягувальний момент	30 Нм	56 Нм

До затискача типу M можна під'єднувати шини шириною до 40 мм товщиною до 8 мм при застосуванні міжфазної кабельної перегородки



ARS 1 ● ARS 2 ● ARS 3



Вимикач-роз'єднувач з функцією захисту з затискачами типу 2V - 2 x 240 мм² (можливість приєднання 2-ох кабелів поперечним перерізом до 240 мм² на один фазу)

 ARS з затискачами типу 2V - 240мм²

ARS 2 400 A 690 В~
ARS 3 630 A 690 В~



ТАБЛИЦЯ 17 ТЕХНІЧНІ ПАРАМЕТРИ

Значення		ARS 2	ARS 3
Номинальний тепловий струм $I_{th}=I_n$	A	400	630
Номинальна напруга U_n	B~	690	690
Категорія застосування	-	AC-22B	AC-22B
Номинальна комутаційна напруга U_e	B	690	690
Номинальний комутаційний струм I_e	A	400	630
Номинальна робоча відмикаюча здатність	кА	100	100
Номинальна допустима відмикаюча здатність	кА	100	100
Номинальна напруга ізоляції U_i	B	1000	1000
Номинальна імпульсна напруга U_{imp}	кВ	12	12
Номинальна частота	Гц	40-60	40-60
Механічний ресурс	к.ц.	1000	1000
Комутаційний ресурс	к.ц.	200	200
Ступінь захисту IP	-	30	30
Вага	кг	4,6	5,5
Величина запобіжника	-	2	3

Акcesуари ст. 24, 25

ТАБЛИЦЯ 18

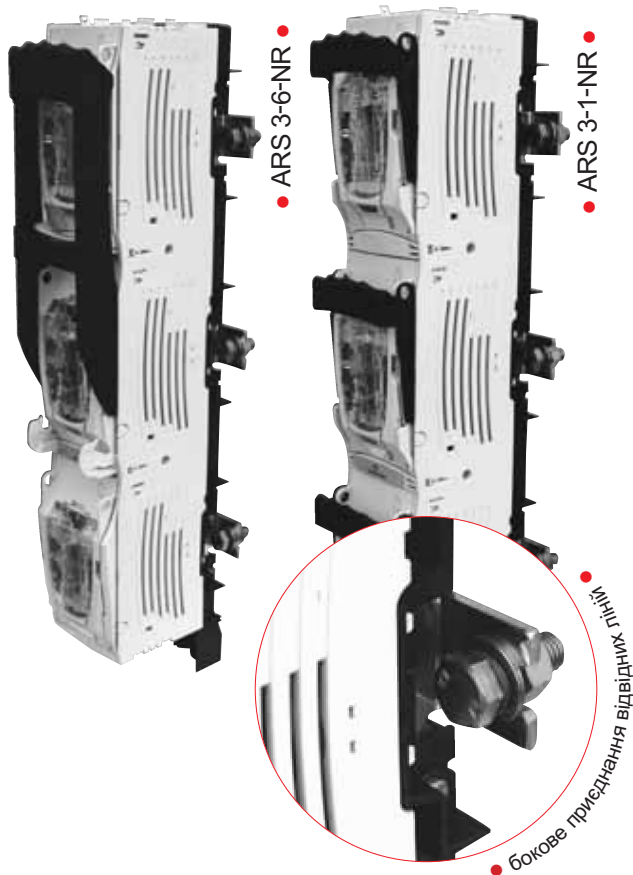
Виконання		Тип	Артикул
ARS 2 / 400 A	По-фазна комутація, затискач типу 2V (поперечний переріз кабеля 2 x 35 - 240 мм ²)	ARS 2-1-2V	63-811706-051
ARS 2 / 400 A	Трифазна комутація, затискач типу 2V (поперечний переріз кабеля 2 x 35 - 240 мм ²)	ARS 2-6-2V	63-811707-051
ARS 3 / 630 A	По-фазна комутація, затискач типу 2V (поперечний переріз кабеля 2 x 35 - 240 мм ²)	ARS 3-1-2V	63-811706-061
ARS 3 / 630 A	Трифазна комутація, затискач типу 2V (поперечний переріз кабеля 2 x 35 - 240 мм ²)	ARS 3-6-2V	63-811707-061

ТАБЛИЦЯ 19 Позначення типів затискачів ARS 2x240 мм²

Тип апарату	ARS 2-x-2V (400 A), ARS 3-x-2V (630 A)	
Затискач	V-подібний затискач HS 2/50-240	
Рисунок затискача		V-подібний затискач для безпосереднього приєднання двох оголених кабелів:: Переріз кабеля 35 - 150 мм ² 35 - 185 мм ² 50 - 185 мм ² 50 - 240 мм ²
Дотягувальний момент	40 Нм	

↓ **Вимикач-роз'єднувач з функцією захисту з боковим приєднанням відповідних ліній**

ARS з боковим приєднанням відповідних ліній



ТАБЛИЦЯ 20 ТЕХНІЧНІ ПАРАМЕТРИ

Значення		ARS 2	ARS 3
Номинальний тепловий струм $I_{th}=I_n$	A	400	630
Номинальна напруга U_n	B~	690	690
Категорія застосування	-	AC-22B	AC-22B
Номинальна комутаційна напруга U_c	B	690	690
Номинальний комутаційний струм I_c	A	400	630
Номинальна робоча відмикаюча здатність	кА	100	100
Номинальна допустима відмикаюча здатність	кА	100	100
Номинальна напруга ізоляції U_i	B	1000	1000
Номинальна імпульсна напруга U_{imp}	кВ	12	12
Номинальна частота	Гц	40-60	40-60
Механічний ресурс	к.ц.	1000	1000
Комутаційний ресурс	к.ц.	200	200
Ступінь захисту IP	-	30	30
Вага	кг	4,6	5,5
Величина запобіжника	-	2	3
Акcesуари ст. 24, 25			

ТАБЛИЦЯ 21

Виконання		Тип	Артикул
ARS 2 / 400 A	По-фазна комутація, приєднання відповідної лінії з лівої сторони, болтове приєднання кабеля з наконечником - M12	ARS 2-1-NL	63-811706-091
ARS 2 / 400 A	По-фазна комутація, приєднання відповідної лінії з правої сторони, болтове приєднання кабеля з наконечником - M12	ARS 2-1-NR	63-811706-111
ARS 2 / 400 A	Трифазна комутація, приєднання відповідної лінії з лівої сторони, болтове приєднання кабеля з наконечником - M12	ARS 2-6-NL	63-811707-091
ARS 2 / 400 A	Трифазна комутація, приєднання відповідної лінії з правої сторони, болтове приєднання кабеля з наконечником - M12	ARS 2-6-NR	63-811707-111
ARS 3 / 630 A	По-фазна комутація, приєднання відповідної лінії з лівої сторони, болтове приєднання кабеля з наконечником - M12	ARS 3-1-NL	63-811706-101
ARS 3 / 630 A	По-фазна комутація, приєднання відповідної лінії з правої сторони, болтове приєднання кабеля з наконечником - M12	ARS 3-1-NR	63-811706-121
ARS 3 / 630 A	Трифазна комутація, приєднання відповідної лінії з лівої сторони, болтове приєднання кабеля з наконечником - M12	ARS 3-6-NL	63-811707-101
ARS 3 / 630 A	Трифазна комутація, приєднання відповідної лінії з правої сторони, болтове приєднання кабеля з наконечником - M12	ARS 3-6-NR	63-811707-121

ТАБЛИЦЯ 22 Позначення типів затискачів ARS 2 і ARS 3 з боковим приєднанням відповідних ліній

Тип апарату	ARS 2-х-NL (400 A)	ARS 2-х-NR (400 A)	ARS 3-х-NL (630 A)	ARS 3-х-NR (630 A)
Затискач	болт M12	болт M12	болт M12	болт M12
Рисунок затискача				
Приєднання відповідної лінії	ліва сторона	права сторона	ліва сторона	права сторона
Дотягувальний момент	56 Нм	56 Нм	56 Нм	56 Нм