

**Вимикач-роз'єднувач з функцією захисту**

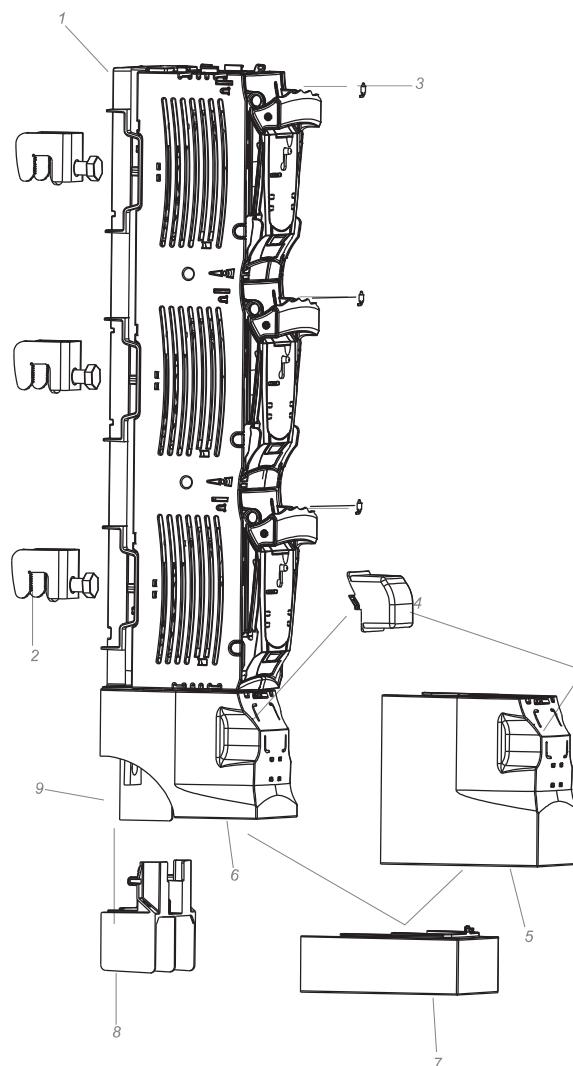
<b>ARS 1</b>	<b>250 A</b>	<b>690 В~</b>
<b>ARS 2</b>	<b>400 A</b>	<b>690 В~</b>
<b>ARS 3</b>	<b>630 A</b>	<b>690 В~</b>

ARS 1 • ARS 2 • ARS 3



**РИСУНОК 2**

1. Основа
2. Гакоподібні затискачі
3. Елемент сигналізації стану спрацювання запобіжника
4. Ізоляційна кришка для затискача 2 x 240 мм<sup>2</sup>
5. Кришка кабельних затискачів
6. Кришка кабельних затискачів
7. Кришка для вирівнювання
8. Кабельна перегородка
9. Кабельна перегородка



↓ 400 A 690 B~

ARS 2



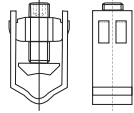





ТАБЛИЦЯ 11 ТЕХНІЧНІ ПАРАМЕТРИ

Значення	ARS 2	
Номинальний тепловий струм $I_{th}=I_n$	A	400
Номинальна напруга $U_n$	B~	690
Категорія застосування	-	AC-22B
Номинальна комутаційна напруга $U_e$	B	690
Номинальний комутаційний струм $I_e$	A	400
Номинальна робоча відмикаюча здатність	кА	100
Номинальна допустима відмикаюча здатність	кА	100
Номинальна напруга ізоляції $U_i$	B	1000
Номинальна імпульсна напруга $U_{imp}$	кВ	12
Номинальна частота	Гц	40-60
Механічний ресурс	к.ц.	1000
Комутаційний ресурс	к.ц.	200
Ступінь захисту IP	-	30
Вага	кг	4,6
Величина запобіжника	-	2
Акcesуари ст. 24, 25		

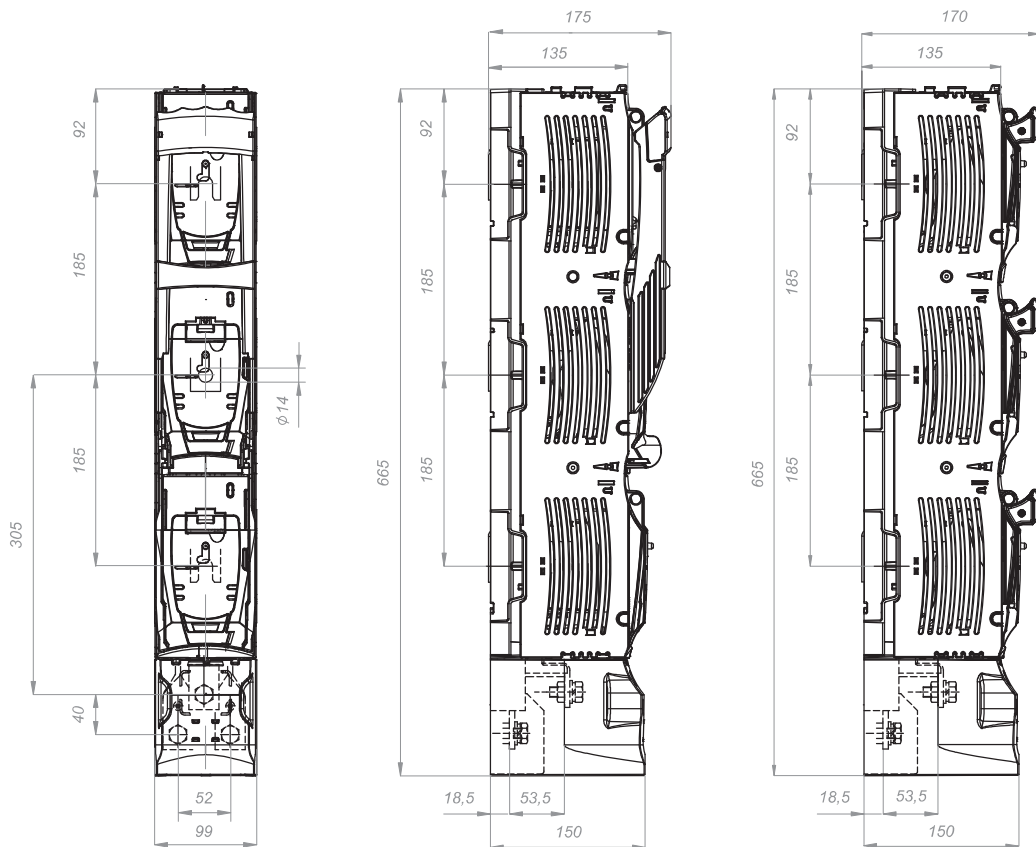
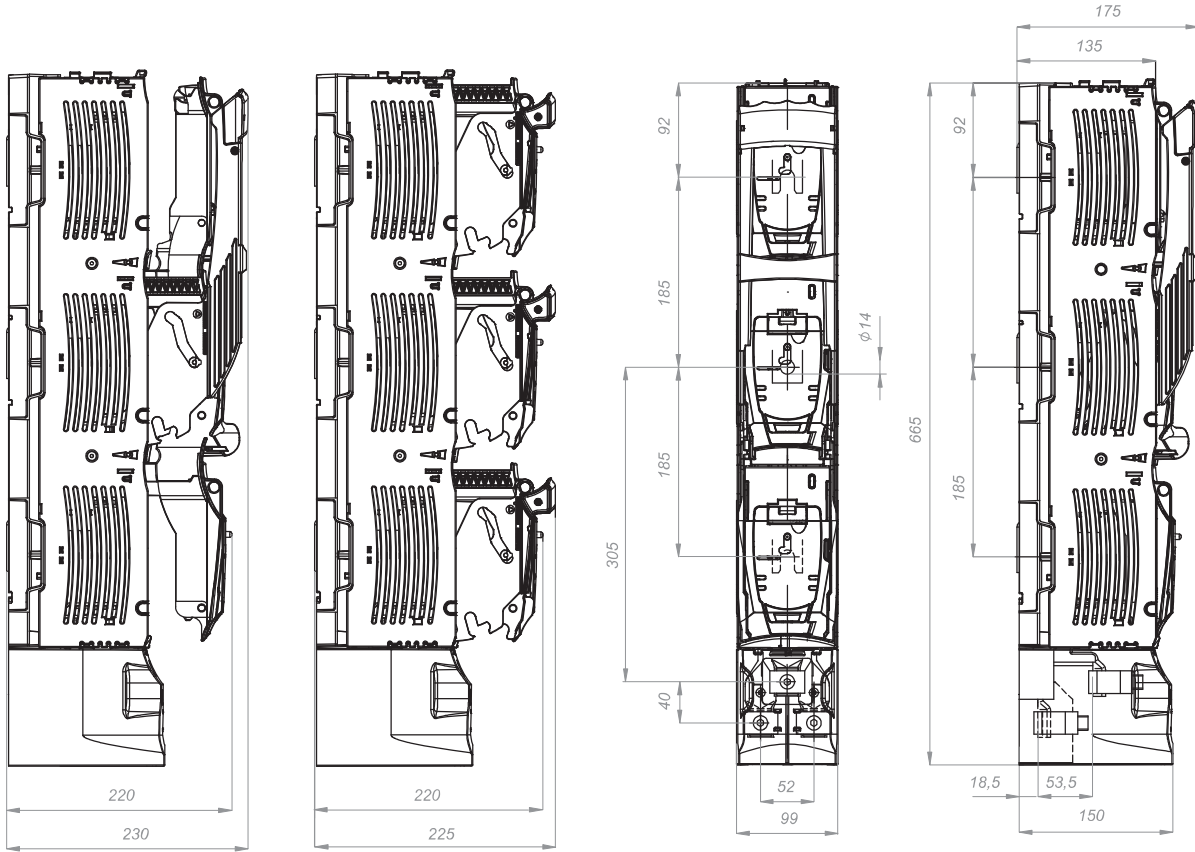
ТАБЛИЦЯ 12

	Виконання	Тип	Артикул
ARS 2 / 400 A	По-фазна комутація, болтове приєднання кабеля з наконечником - M10	ARS 2-1-M	63-811706-031
ARS 2 / 400 A	Трифазна комутація, болтове приєднання кабеля з наконечником - M10	ARS 2-6-M	63-811707-031
ARS 2 / 400 A	По-фазна комутація, затискач типу V (поперечний переріз кабеля до 240 мм <sup>2</sup> )	ARS 2-1-V	63-811706-011
ARS 2 / 400 A	Трифазна комутація, затискач типу V (поперечний переріз кабеля до 240 мм <sup>2</sup> )	ARS 2-6-V	63-811707-011

ТАБЛИЦЯ 13 Позначення типів затискачів ARS 2

Тип апарату	ARS 2-x-V (400 A)	ARS 2-x-M (400 A)
Затискач	V-подібний затискач HS 50-240	M-болтове приєднання M10 (гайка впресована)
Рисунок затискача	 <p>Переріз кабеля</p> <p>V-подібний затискач для безпосереднього приєднання оголеного кабеля:</p> <p>35 - 120 мм<sup>2</sup>  35 - 150 мм<sup>2</sup> </p> <p>50 - 185 мм<sup>2</sup>  50 - 240 мм<sup>2</sup> </p>	 <p>Переріз кабеля</p> <p>в залежності від наконечника</p>
Дотягувальний момент	40 Нм	32 Нм

До затискача типу M можна під'єднувати шини шириною до 40 мм товщиною до 8 мм при застосуванні міжфазної кабельної перегородки



## Вимикач-роз'єднувач з функцією захисту з затискачами типу 2V - 2 x 240 мм<sup>2</sup> (можливість приєднання 2-ох кабелів поперечним перерізом до 240 мм<sup>2</sup> на один фазу)

**ARS 2 400 A 690 В~**  
**ARS 3 630 A 690 В~**



ТАБЛИЦЯ 17 ТЕХНІЧНІ ПАРАМЕТРИ

Значення		ARS 2	ARS 3
Номинальний тепловий струм $I_{th}=I_n$	A	400	630
Номинальна напруга $U_n$	B~	690	690
Категорія застосування	-	AC-22B	AC-22B
Номинальна комутаційна напруга $U_e$	B	690	690
Номинальний комутаційний струм $I_e$	A	400	630
Номинальна робоча відмикаюча здатність	кА	100	100
Номинальна допустима відмикаюча здатність	кА	100	100
Номинальна напруга ізоляції $U_i$	B	1000	1000
Номинальна імпульсна напруга $U_{imp}$	кВ	12	12
Номинальна частота	Гц	40-60	40-60
Механічний ресурс	к.ц.	1000	1000
Комутаційний ресурс	к.ц.	200	200
Ступінь захисту IP	-	30	30
Вага	кг	4,6	5,5
Величина запобіжника	-	2	3
Акcesуари ст. 24, 25			

ARS з затискачами типу 2V - 240мм<sup>2</sup>

ТАБЛИЦЯ 18

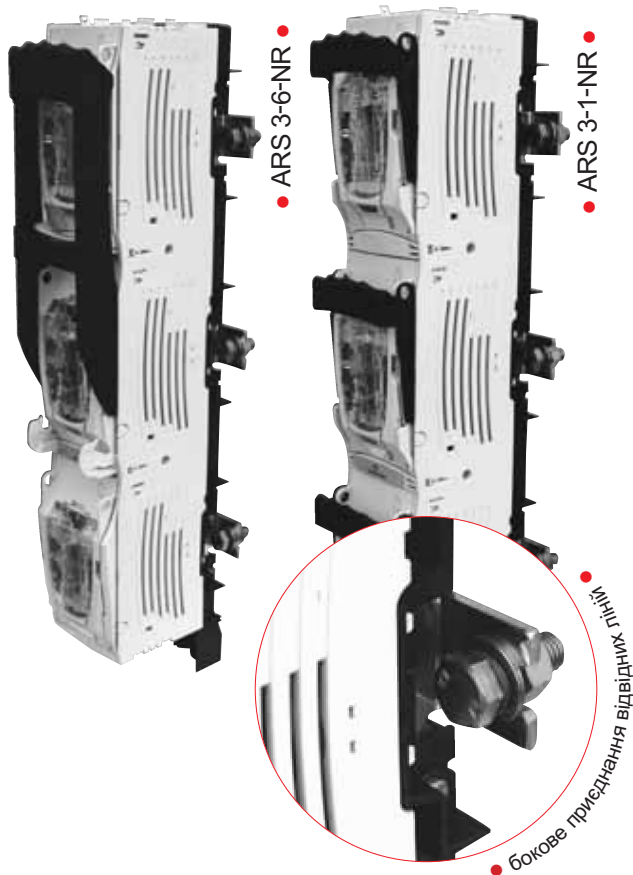
Виконання		Тип	Артикул
<b>ARS 2 / 400 A</b>	По-фазна комутація, затискач типу 2V (поперечний переріз кабеля 2 x 35 - 240 мм <sup>2</sup> )	ARS 2-1-2V	63-811706-051
<b>ARS 2 / 400 A</b>	Трифазна комутація, затискач типу 2V (поперечний переріз кабеля 2 x 35 - 240 мм <sup>2</sup> )	ARS 2-6-2V	63-811707-051
<b>ARS 3 / 630 A</b>	По-фазна комутація, затискач типу 2V (поперечний переріз кабеля 2 x 35 - 240 мм <sup>2</sup> )	ARS 3-1-2V	63-811706-061
<b>ARS 3 / 630 A</b>	Трифазна комутація, затискач типу 2V (поперечний переріз кабеля 2 x 35 - 240 мм <sup>2</sup> )	ARS 3-6-2V	63-811707-061

ТАБЛИЦЯ 19 Позначення типів затискачів ARS 2x240 мм<sup>2</sup>

Тип апарату	ARS 2-х-2V (400 A), ARS 3-х-2V (630 A)	
Затискач	V-подібний затискач HS 2/50-240	
Рисунок затискача		<p>V-подібний затискач для безпосереднього приєднання двох оголених кабелів::</p> <p>Переріз кабеля</p> <p>35 - 150 мм<sup>2</sup>  35 - 185 мм<sup>2</sup> </p> <p>50 - 185 мм<sup>2</sup>  50 - 240 мм<sup>2</sup> </p>
Дотягувальний момент	40 Нм	

↓ **Вимикач-роз'єднувач з функцією захисту з боковим приєднанням відповідних ліній**

ARS з боковим приєднанням відповідних ліній



**ТАБЛИЦЯ 20 ТЕХНІЧНІ ПАРАМЕТРИ**

Значення		ARS 2	ARS 3
Номинальний тепловий струм $I_{th}=I_n$	A	400	630
Номинальна напруга $U_n$	B~	690	690
Категорія застосування	-	AC-22B	AC-22B
Номинальна комутаційна напруга $U_e$	B	690	690
Номинальний комутаційний струм $I_e$	A	400	630
Номинальна робоча відмикаюча здатність	кА	100	100
Номинальна допустима відмикаюча здатність	кА	100	100
Номинальна напруга ізоляції $U_i$	B	1000	1000
Номинальна імпульсна напруга $U_{imp}$	кВ	12	12
Номинальна частота	Гц	40-60	40-60
Механічний ресурс	к.ц.	1000	1000
Комутаційний ресурс	к.ц.	200	200
Ступінь захисту IP	-	30	30
Вага	кг	4,6	5,5
Величина запобіжника	-	2	3
Акcesуари ст. 24, 25			

**ТАБЛИЦЯ 21**

Виконання		Тип	Артикул
<b>ARS 2 / 400 A</b>	По-фазна комутація, приєднання відповідної лінії з лівої сторони, болтове приєднання кабеля з наконечником - M12	ARS 2-1-NL	63-811706-091
<b>ARS 2 / 400 A</b>	По-фазна комутація, приєднання відповідної лінії з правої сторони, болтове приєднання кабеля з наконечником - M12	ARS 2-1-NR	63-811706-111
<b>ARS 2 / 400 A</b>	Трифазна комутація, приєднання відповідної лінії з лівої сторони, болтове приєднання кабеля з наконечником - M12	ARS 2-6-NL	63-811707-091
<b>ARS 2 / 400 A</b>	Трифазна комутація, приєднання відповідної лінії з правої сторони, болтове приєднання кабеля з наконечником - M12	ARS 2-6-NR	63-811707-111
<b>ARS 3 / 630 A</b>	По-фазна комутація, приєднання відповідної лінії з лівої сторони, болтове приєднання кабеля з наконечником - M12	ARS 3-1-NL	63-811706-101
<b>ARS 3 / 630 A</b>	По-фазна комутація, приєднання відповідної лінії з правої сторони, болтове приєднання кабеля з наконечником - M12	ARS 3-1-NR	63-811706-121
<b>ARS 3 / 630 A</b>	Трифазна комутація, приєднання відповідної лінії з лівої сторони, болтове приєднання кабеля з наконечником - M12	ARS 3-6-NL	63-811707-101
<b>ARS 3 / 630 A</b>	Трифазна комутація, приєднання відповідної лінії з правої сторони, болтове приєднання кабеля з наконечником - M12	ARS 3-6-NR	63-811707-121

**ТАБЛИЦЯ 22 Позначення типів затискачів ARS 2 і ARS 3 з боковим приєднанням відповідних ліній**

Тип апарату	ARS 2-х-NL (400 A)	ARS 2-х-NR (400 A)	ARS 3-х-NL (630 A)	ARS 3-х-NR (630 A)
Затискач	болт M12	болт M12	болт M12	болт M12
Рисунок затискача				
Приєднання відповідної лінії	ліва сторона	права сторона	ліва сторона	права сторона
Дотягувальний момент	56 Нм	56 Нм	56 Нм	56 Нм