

Вимикач-роз'єднувач з функцією захисту

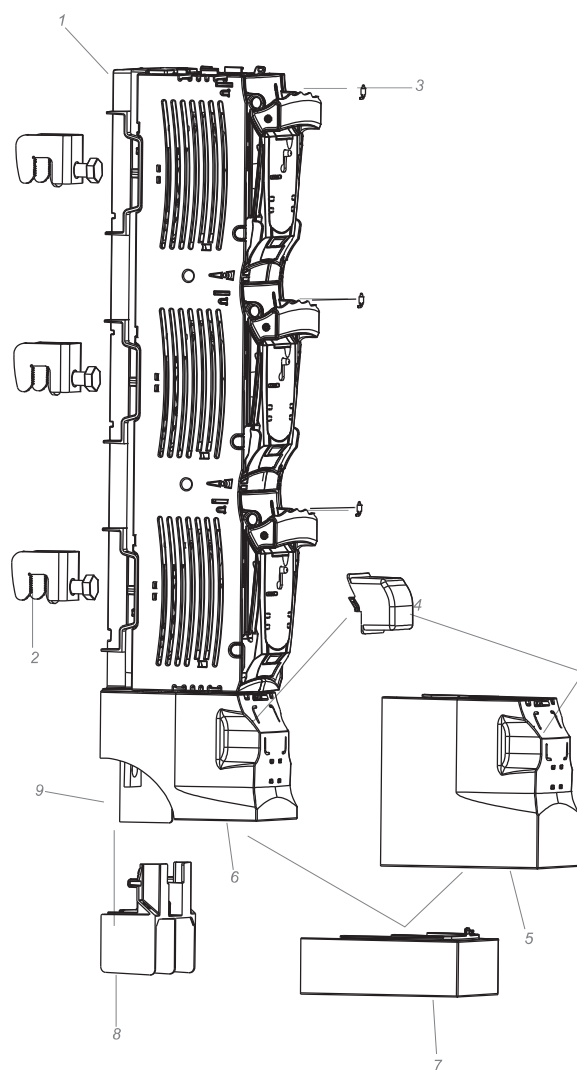
ARS 1	250 A	690 В~
ARS 2	400 A	690 В~
ARS 3	630 A	690 В~

ARS 1 • ARS 2 • ARS 3



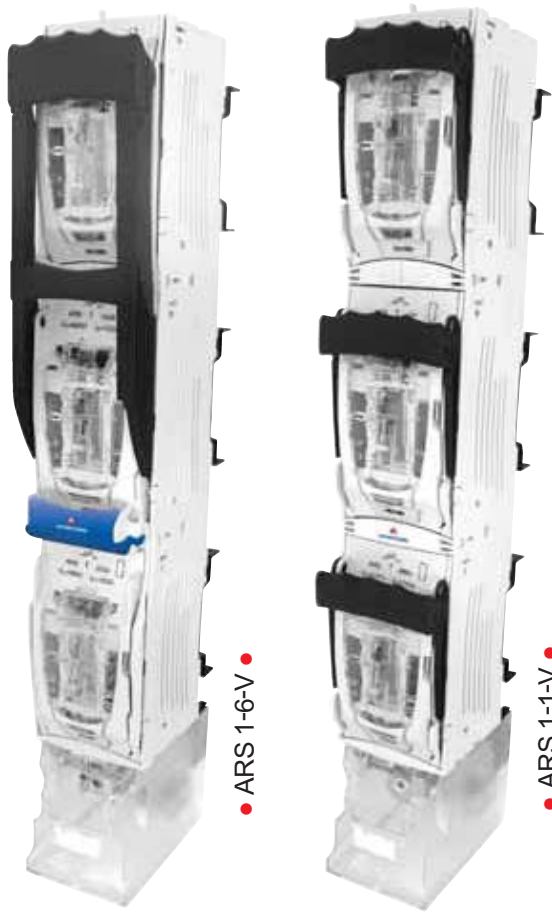
РИСУНОК 2

1. Основа
2. Гакоподібні затискачі
3. Елемент сигналізації стану спрацювання запобіжника
4. Ізоляційна кришка для затискача 2 x 240 мм²
5. Кришка кабельних затискачів
6. Кришка кабельних затискачів
7. Кришка для вирівнювання
8. Кабельна перегородка
9. Кабельна перегородка



250 A 690 В~

ARS 1



ТАБЛИЦЯ 8 ТЕХНІЧНІ ПАРАМЕТРИ

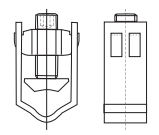

Значення		ARS 1
Номинальний тепловий струм $I_{th}=I_n$	A	250
Номинальна напруга U_n	B~	690
Категорія застосування	-	AC-22B
Номинальна комутаційна напруга U_c	B	690
Номинальний комутаційний струм I_c	A	250
Номинальна робоча відмикаюча здатність	кА	100
Номинальна допустима відмикаюча здатність	кА	100
Номинальна напруга ізоляції U_i	B	1000
Номинальна імпульсна напруга U_{imp}	кВ	12
Номинальна частота	Гц	40-60
Механічний ресурс	к.ц.	1600
Комутаційний ресурс	к.ц.	200
Ступінь захисту IP	-	30
Вага	кг	4,3
Величина запобіжника	-	1

Акcesуари ст. 24, 25

ТАБЛИЦЯ 9

Виконання		Тип	Артикул
ARS 1 / 250 A	По-фазна комутація, болтове приєднання кабеля з наконечником - M10	ARS 1-1-M	63-811706-081
ARS 1 / 250 A	Трифазна комутація, болтове приєднання кабеля з наконечником - M10	ARS 1-6-M	63-811707-081
ARS 1 / 250 A	По-фазна комутація, затискач типу V (поперечний переріз кабеля до 240 мм ²)	ARS 1-1-V	63-811706-071

ТАБЛИЦЯ 10 Позначення типів затискачів ARS 1

Тип апарату	ARS 1-x-V (250 A)	ARS 1-x-M (250 A)
Затискач	V-подібний затискач HS 50-240	M - болтове приєднання M10 (гайка впресована)
Рисунок затискача	 <p>Переріз кабеля</p> <p>V-подібний затискач для безпосереднього приєднання оголеного кабеля:</p> <p>35 - 120 мм² 35 - 150 мм²</p> <p>50 - 185 мм² 50 - 240 мм²</p>	 <p>Переріз кабеля</p> <p>в залежності від наконечника</p>
Дотягувальний момент	40 Нм	32 Нм

До затискача типу M можна під'єднувати шини шириною до 40 мм товщиною до 8 мм при застосуванні міжфазної кабельної перегородки



ARS 1 ● ARS 2 ● ARS 3

