

Вимикачі-роз'єднувачі з функцією захисту типу ARS 00/100 pro 160 A 690 В~
 Монтаж на збірні шини з відстанню 100 мм



Рисунок 1

1. Основа
2. Корпус
3. Блок-кришка
4. Ручка
5. Віконце
6. Кришка кабельних затискачів
7. Верхня кришка для вирівнювання по висоті
8. Містковий затискач 00-S
9. Болт для приєднання кабелів з наконечниками 00-M
10. Затискач для секторних кабелів 00-SV
11. Гакоподібний затискач
12. Мікровимикач контролю положення ручки
13. Лампочка для сигналізування стану спрацювання запобіжників - W
14. Описова табличка
15. Кріпильний елемент для приєднання пластини закриття резервного місця
16. Пластина для закриття резервного місця
17. Нижня кришка для вирівнювання по висоті

можливість встановлення
 навісної колодки і пломби в позиціях
 "ремонт" та "ввімкнено"

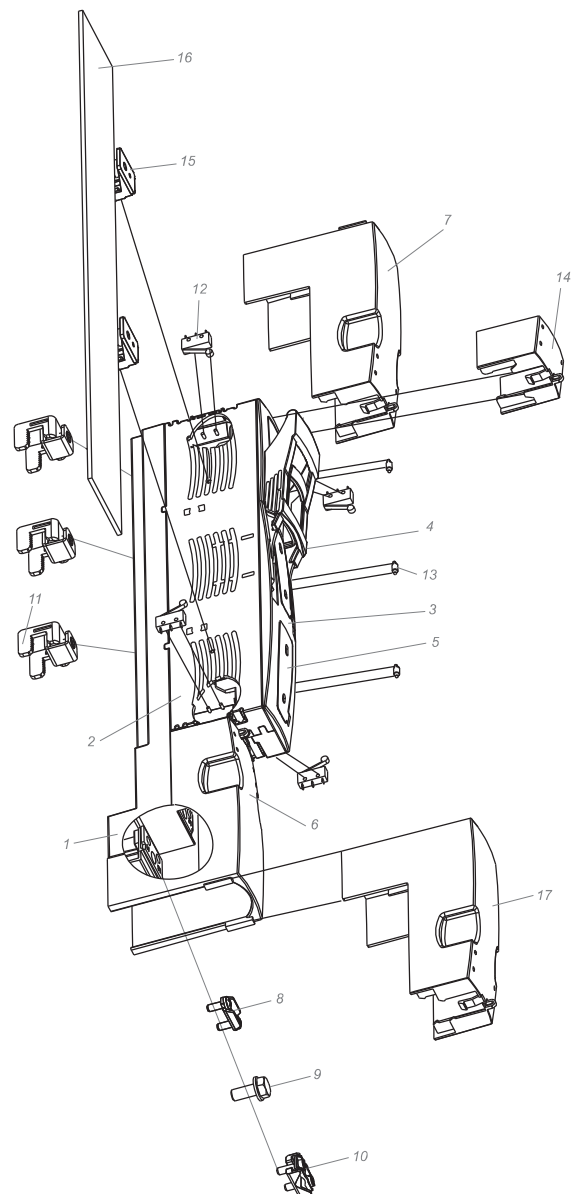
отвори для перевірки
 стану запобіжника

описова табличка

пломбування кришки кабельних затискачів

додаткова описова табличка

• ARS 00/100 pro • ARS 00/100 pro-W • ARS 00/100 pro-V



160 A 690 B~



• ARS 00/100 pro •

ТАБЛИЦЯ 2 ТЕХНІЧНІ ПАРАМЕТРИ

Значення	ARS 00/100 pro	
Номинальний тепловий струм $I_n = I_n$	A	160
Номинальна напруга U_n	B~	690
Категорія застосування	-	AC-22B AC-23B
Номинальна комутаційна напруга U_e	B	690 400
Номинальний комутаційний струм I_e	A	160
Номинальна робоча відмикаюча здатність	кА	25
Номинальна допустима відмикаюча здатність	кА	100
Номинальна напруга ізоляції U_i	B	1000
Номинальна імпульсна напруга U_{imp}	кВ	8
Номинальна частота	Гц	40-60
Механічний ресурс	к.ц.	1600
Комутаційний ресурс	к.ц.	200
Ступінь захисту IP	-	30
Вага	кг	1,2
Величина запобіжника	-	00
Аксесуари ст. 24, 25		

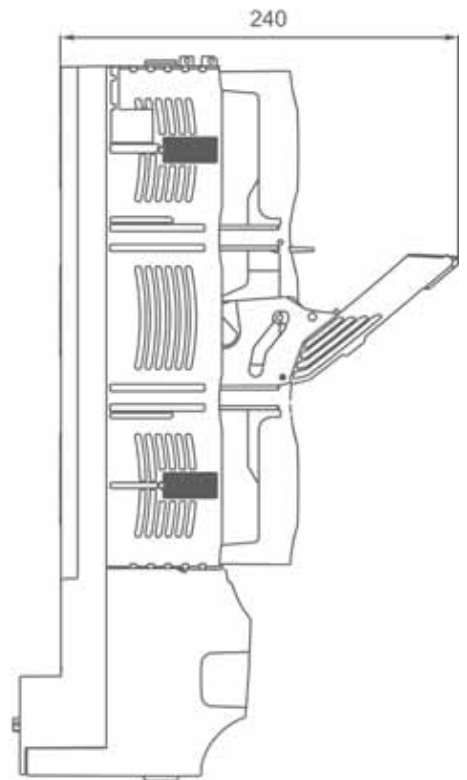
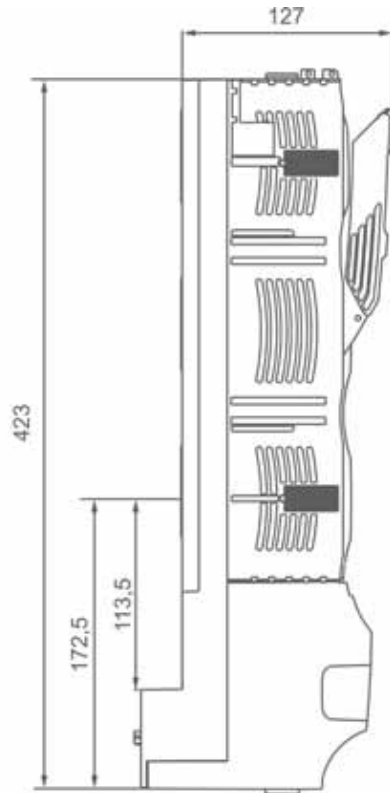
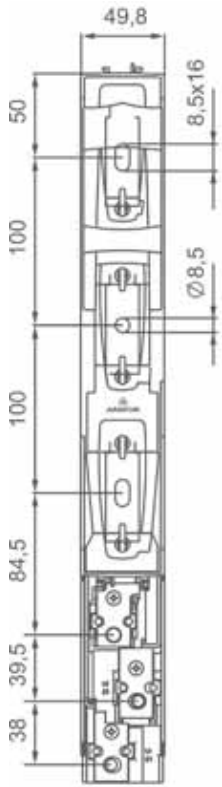
ТАБЛИЦЯ 3

	Виконання	Тип	Артикул
ARS 00 / 160 A	Трифазна комутація (відстань між шинами 100 мм), містковий затискач типу S (переріз кабеля 4 - 70 мм ²) + болтове приєднання кабеля (M8)	ARS 00/100 pro	63-811628-041
ARS 00 / 160 A	Трифазна комутація (відстань між шинами 100 мм), містковий затискач типу S (переріз кабеля 4 - 70 мм ²) + болтове приєднання кабеля (M8) + сигналізація спрацювання запобіжника	ARS 00/100 pro-W	63-811628-061
ARS 00 / 160 A	Трифазна комутація (відстань між шинами 100 мм), містковий затискач типу S (переріз кабеля 4 - 70 мм ²) + V-подібний затискач для секторного кабеля (1,5 - 95 мм ²)	ARS 00/100 pro-V	63-811628-071

ТАБЛИЦЯ 4 Позначення типів затискачів ARS 00/100 pro

Тип апарату	ARS 00/100 pro (160 A)		
	Містковий типу S (2 x M5)	M - болтове приєднання M8	Затискач типу V (2 x M5)
Затискач			
Рисунок затискача			
Поперечний переріз кабеля	4 - 70 мм ²	185 мм ² (в залежності від наконечника)	1,5 - 70 мм ² 1,5 - 95 мм ²
Дотягувальний момент	6 Нм	20 Нм	6 Нм

До затискачів типу M можна під'єднувати шини шириною до 20 мм товщиною до 5 мм



• ARS 00/100 pro •

