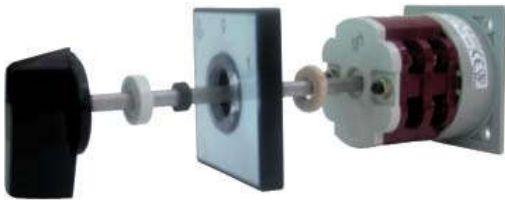


СПЕЦИАЛЬНЫЕ ИСПОЛНЕНИЯ

S1 ПЕРЕКЛЮЧАТЕЛЬ С ГЕРМЕТИЗИРОВАННЫМ ВАЛИКОМ /КЛАСС ЗАЩИТЫ IP 55/

группа A0, A1, A2 исполнение U, OU

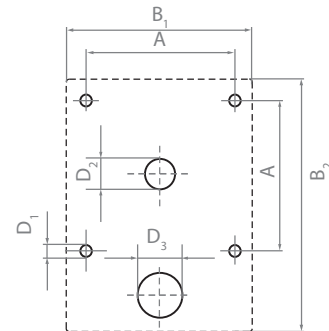
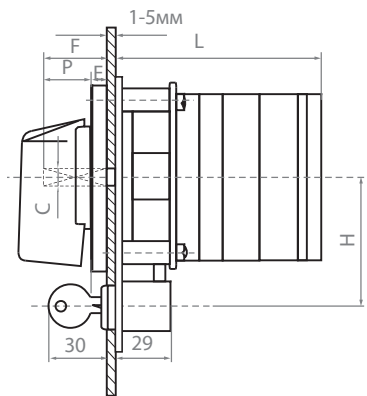
Разница между стандартным и специальным версиями исполнения заключается в применении уплотняющего кольца на приводном валике, которое гарантирует получение герметичности корпуса класса IP 55.



S5 ПЕРЕКЛЮЧАТЕЛЬ С ЦИЛИНДРИЧЕСКИМ ЗАМКОМ

группа A1, A2 исполнение U

Блокировка положений – согласно заказу.



Группа	D ₁	D ₂	D ₃	A	B ₁	B ₂	C	E	F	H	P
	Φ										
A1	5	14	21,5	48	65	98	6	9,5	26	48	25
A2	6	16	21,5	72	90	122	8	9,5	31	60	32

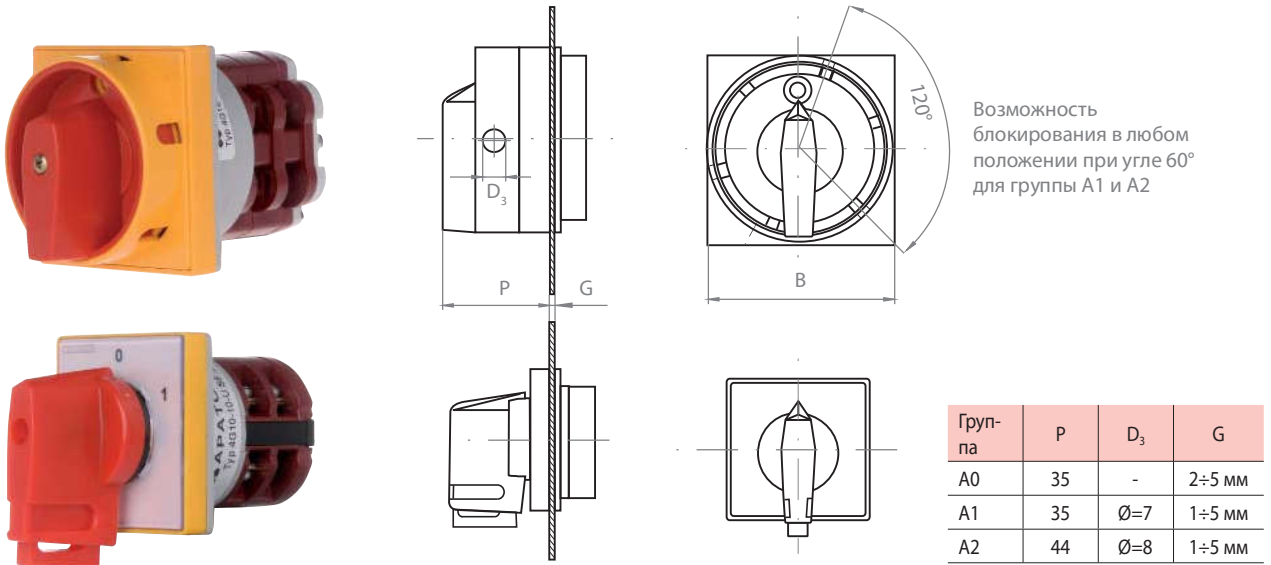
Группа	L (в зависимости от количества коммутационных элементов)											
	1	2	3	4	5	6	7	8	9	10	11	12
A1	72,5	86	99,5	113,5	127	140,5	154,5	169	182	195,5	209	222,5
A2	82,5	100,5	118,5	136,5	154,5	172,5	190,5	208,5	226,5	244,5	262,5	280,5



S6 ПЕРЕКЛЮЧАТЕЛЬ С БЛОКИРОВКОЙ ПРИ ПОМОЩИ ЗАМКОВ (1-3)

группа A0, A1, A2 исполнение U, PK

Для группы A0 блокировка доступна только в нулевом положении

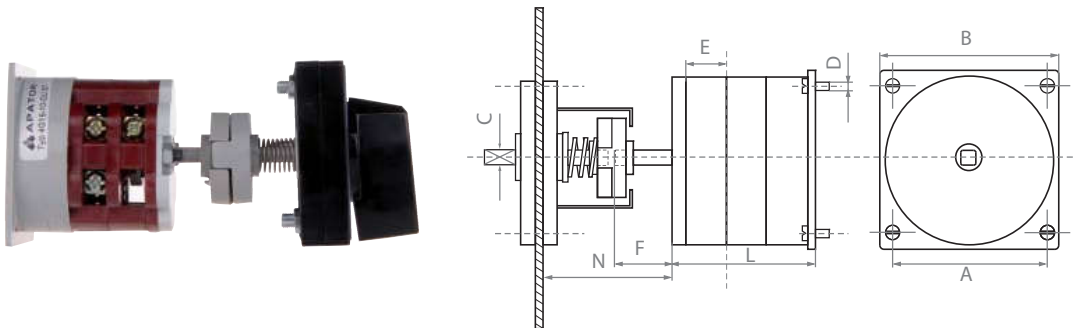


Возможность блокирования в любом положении при угле 60° для группы A1 и A2

S7 ПЕРЕКЛЮЧАТЕЛЬ С ДВЕРНОЙ МУФТОЙ

группа A1, A2 исполнение OU

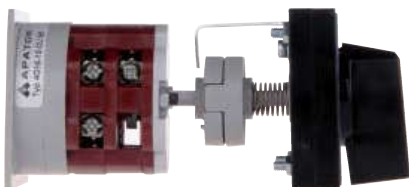
Выключатель монтируется на задней стенке корпуса /шкафа/. Ручка и передняя панель расположены на крышке или двери. Валик может быть удлинен и уплотнен.



S8 ПЕРЕКЛЮЧАТЕЛЬ С ДВЕРНОЙ МУФТОЙ С БЛОКИРОВКОЙ ДВЕРЕЙ

группа A1, A2 исполнение OU

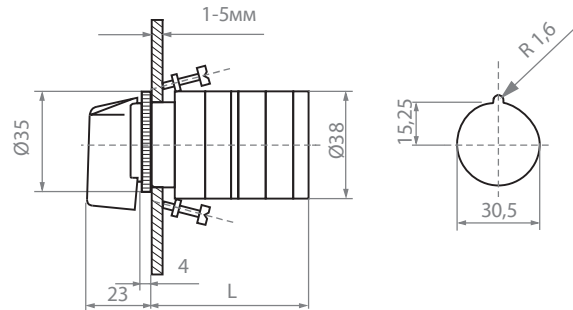
Свойства - как для S7, с тем лишь отличием, что открытие дверей может произойти например в нулевом положении.



Группа	D	A	B	C	E	F	N*	L (в зависимости от количества коммутационных элементов)											
	ϕ	ϕ	ϕ	ϕ				1	2	3	4	5	6	7	8	9	10	11	12
A0	4	48	65	6	13,5	16,5	54	46,5	60	73,5	87,5	101	114,5	128,5	143	156	169,5	183	196,5
A1	5	72	90	8	18	17	60	56,5	74,5	95,5	110,5	128,5	146,5	164,5	182,5	200,5	218,5	236,5	254,5

S9 ПЕРЕКЛЮЧАТЕЛЬ ДЛЯ КРЕПЛЕНИЯ В ОТВЕРСТИИ Ø30,5 (В ПАНЕЛИ УПРАВЛЕНИЯ СО СТАНДАРТНЫМИ ОТВЕРСТИЯМИ)

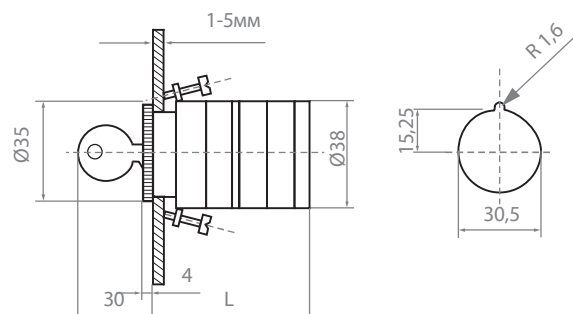
группа A0 исполнение U



S10 ПЕРЕКЛЮЧАТЕЛЬ ДЛЯ КРЕПЛЕНИЯ В ОТВЕРСТИИ Ø30,5

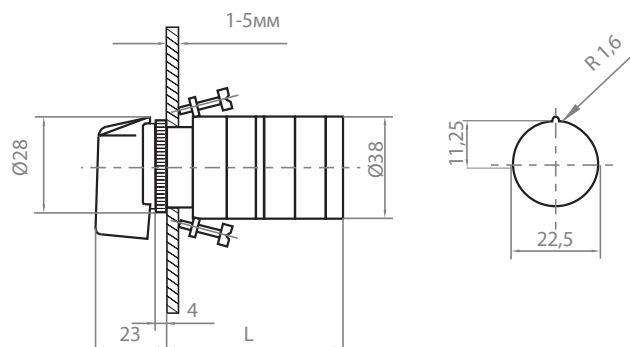
группа A0 исполнение U

Ключ выполняет функцию ручки. Закрытие в положениях 3, 6, 9, 12 /как на часах/. Извлечение ключа возможно в тех же положениях.



S11 ПЕРЕКЛЮЧАТЕЛЬ ДЛЯ КРЕПЛЕНИЯ В ОТВЕРСТИИ Ø22,5 (ПАНЕЛИ УПРАВЛЕНИЯ)

группа A0 исполнение U

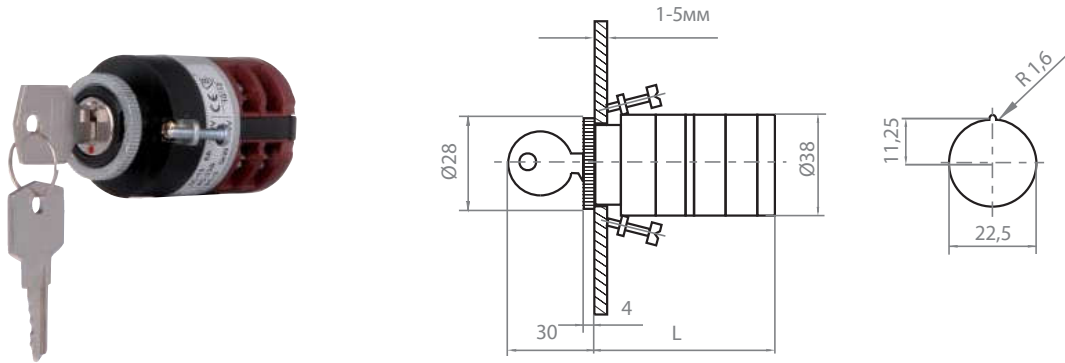




S12 ПЕРЕКЛЮЧАТЕЛЬ ДЛЯ КРЕПЛЕНИЯ В ОТВЕРСТИИ Ø22,5 (

группа A0 исполнение U

Ключ выполняет функцию ручки. Закрытие в положениях 3, 6, 9, 12 /как на часах/. Извлечение ключа возможно в тех же положениях.



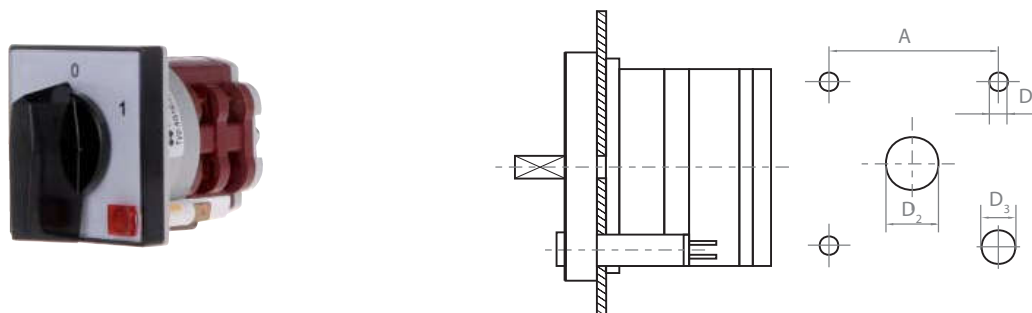
Версия: S9, S10, S11, S12	L (в зависимости от количества коммутационных элементов)											
	1	2	3	4	5	6	7	8	9	10	11	12
	47	56,5	66	75,5	85	95	104,5	114	123,5	133	143	152,5

S15 ПЕРЕКЛЮЧАТЕЛЬ С СИГНАЛЬНОЙ ЛАМПОЧКОЙ

группа A0,A1,A2 исполнение U, OU, PK*

* класс защиты IP 52

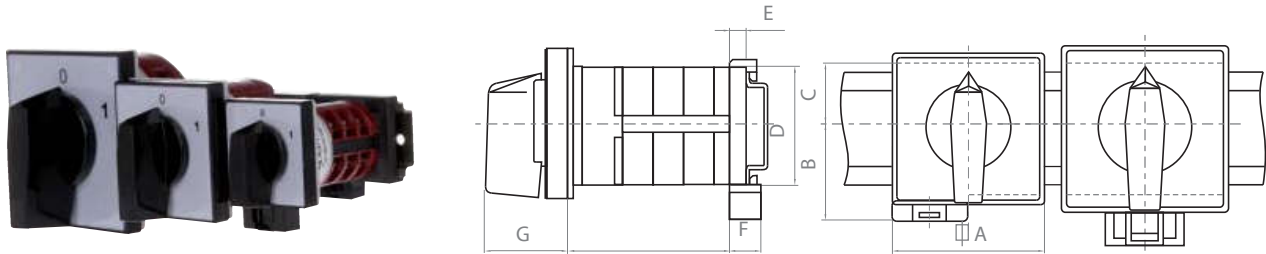
(Стандартный цвет – красный; 220 В).



Группа	A	D ₁	D ₂	D ₃
	Ф	Ø	Ø	Ø
A0	35	5	14	9
A1	48	5	14	9
A2	72	6	16	9

S18 ПЕРЕКЛЮЧАТЕЛЬ ДЛЯ МОНТАЖА НА ШИНЕ СОГЛАСНО DIN EN 50022

группа A0, A1, A2 исполнение U

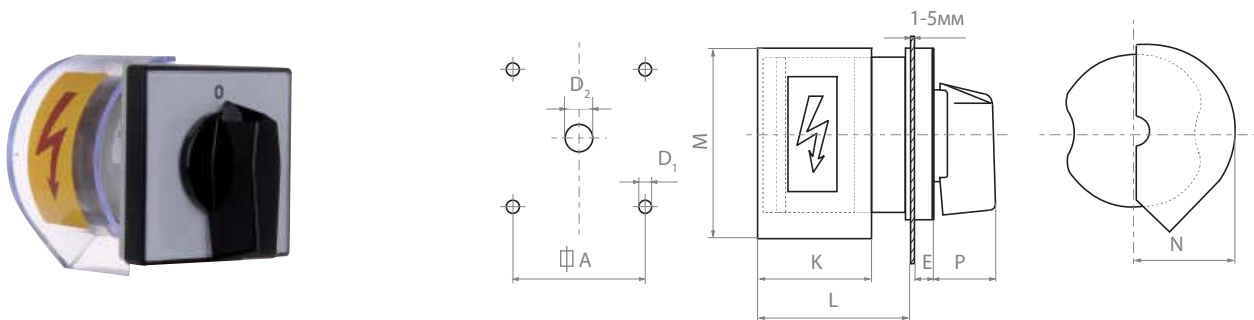


Группа	A	B	C	D	E	F	G
	φ						
A0	48	30	21	35	5	10,5	26,5
A1	65	48,5	21	35	9	15	34,5
A2	90	48,5	21	35	9	15	41,5

S19 ПЕРЕКЛЮЧАТЕЛЬ С ЗАЩИТНЫМ КОЖУХОМ (ДЛЯ ДВУХ ПАКЕТОВ)

группа A1, A2 исполнение U, OU

Защита зажимов от прикосновения.



Группа	D ₁	D ₂	A	E	P	K	M	N	L
	ø	ø	φ						
A1	5	14	48	9,5	25	51	78	36	69
A2	6	16	72	9,5	32	58	99	53	78



S21 ГЛАВНЫЙ РАЗЪЕДИНИТЕЛЬ СОГЛАСНО IEC 204 И VDE 0113

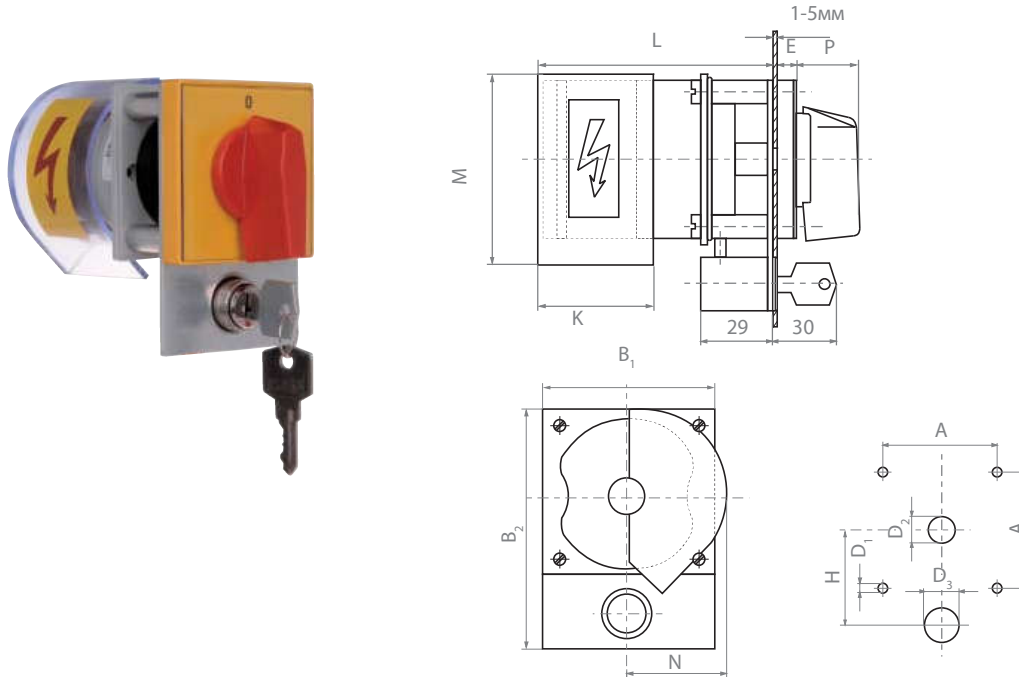
группа A1, A2, A3 исполнение U

Черная ручка, передняя панель и индикаторный щиток, белое обозначение. Защитный кожух как в S19. Блокировочный замок. Блокировка – в соответствии с заказом.

S22 АВАРИЙНЫЙ И ОДНОВРЕМЕННО ГЛАВНЫЙ РАЗЪЕДИНИТЕЛЬ (ДЛЯ ДВУХ ПАКЕТОВ)

группа A1, A2, A3 исполнение U

Красная ручка, желтый фон индикаторного щитка, черные обозначения. Защитный кожух как в S19. Блокировочный замок. Блокировка – в соответствии с заказом.



Группа	D ₁	D ₂	D ₃	A	B ₁	B ₂	P	K	M	N	L	E	H
	∅	∅	∅										
A1	5	14	21,5	48	65	98	25	51	78	36	95	9,5	48
A2	6	16	21,5	72	90	122	32	58	99	53	104	9,5	60
A3	6	18	21,5	104	132	168	46,5	88	132	78	137	10	85

S24 АВАРИЙНЫЙ РАЗЪЕДИНИТЕЛЬ СОГЛАСНО IEC 204 И VDE 0113

группа A1, A2 исполнение U, OU

Красная ручка, желтый фон индикаторного щитка, черные обозначения.

Разница между стандартным и специальным вариантом исполнения заключается в разных цветах ручки и щитка (красная ручка, желтый щиток, черные надписи).

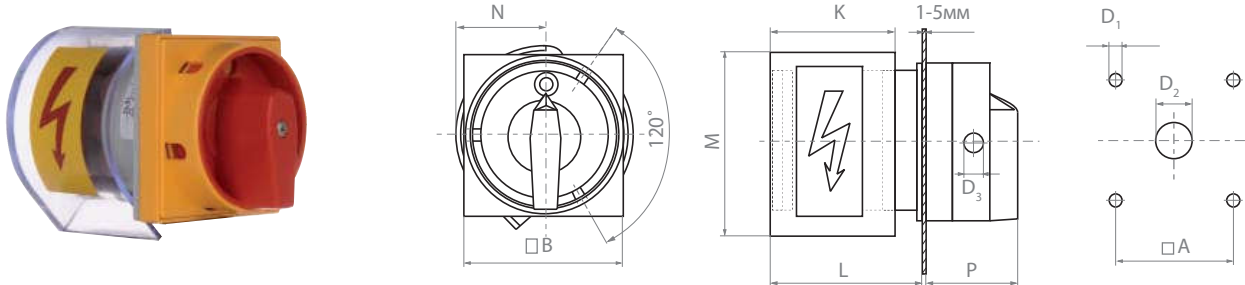


S25 АВАРИЙНЫЙ И ОДНОВРЕМЕННО ГЛАВНЫЙ РАЗЪЕДИНИТЕЛЬ (ДЛЯ ДВУХ ПАКЕТОВ)

группа A1, A2 исполнение U, OU

Красная ручка, передняя желтая панель, стандартно - блокировка в нулевом положении.

Возможность блокирования в любом положении при угле 60°. В заказе следует определить положение, в котором должна находиться блокировка.



Группа	D ₁	D ₂	D ₃	A	B	P	K	M	N	L
	∅	∅	∅	∅	∅					
A1	5	14	7	48	65	35	51	78	36	69
A2	6	16	8	72	90	44	58	99	53	78

S29 ПЕРЕКЛЮЧАТЕЛЬ ДЛЯ КРЕПЛЕНИЯ В ОТВЕРСТИИ Ø22,5 НА ПЕРЕДНЕЙ ПАНЕЛИ

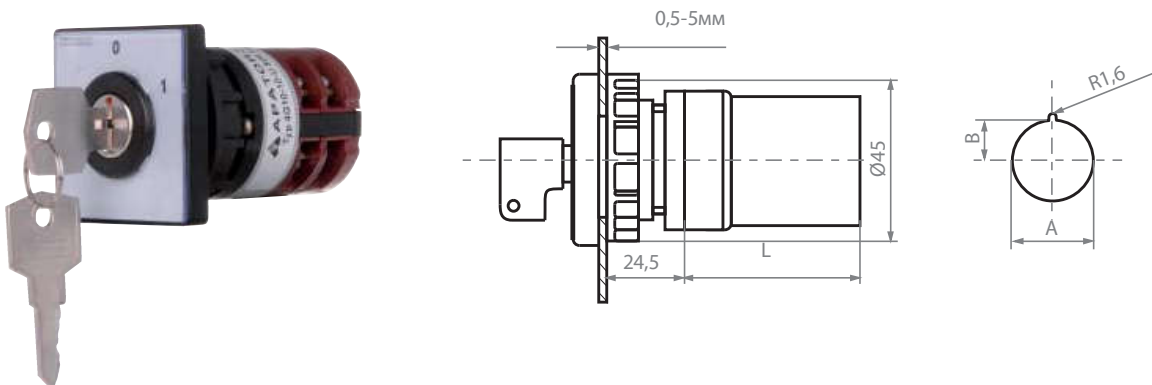
группа A0 исполнение U

Ключ выполняет функцию ручки. Закрытие в положениях 3, 6, 9, 12 /как на часах/. Извлечение ключа возможно в тех же положениях.

S30 ПЕРЕКЛЮЧАТЕЛЬ ДЛЯ КРЕПЛЕНИЯ В ОТВЕРСТИИ Ø30,5 НА ПЕРЕДНЕЙ ПАНЕЛИ

группа A0 исполнение U

Ключ выполняет функцию ручки. Закрытие в положениях 3, 6, 9, 12 /как на часах/. Извлечение ключа возможно в тех же положениях.



Группа	S29	S30
A	22,5	30,5
B	11,25	15,25

Количество коммутационных элементов	1	2	3	4	5	6	7	8	8	10	11	12
L	29	38,5	48	57,5	67	77	86,5	96	105,5	115	125	134