

Наружный изолятор
для ВЛ 24кВ



Наружные изоляторы типа PI/LPI Outdoor insulators type PI/LPI

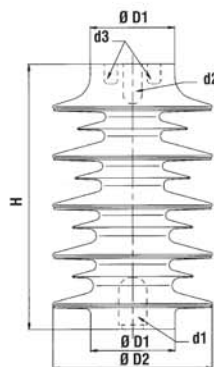


Рис. 1 / Fig. 1

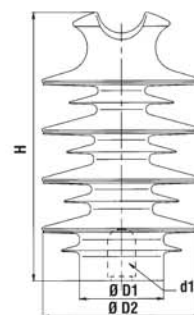


Рис. 2 / Fig. 2

Наружные изоляторы PI / LPI epoxy resin outdoor - post insulators: type PI / LPI

Тип	Номер исполнения	Рисунок	Чертеж	Номинальное напряжение	Испытательное напряжение при импульсе	Путь утечки	Прочность на изгиб	Вес	H	D1	D2	d1	d2	d3	d4
type	art.no.	fig.	drawing	rated voltage	rated lightning impulse withstand voltage	creepage distance	bending	weight	H	D1	D2	d1	d2	d3	d4
					kV	mm	>kN	kg	mm	mm	mm	mm	mm	mm	mm
PI 170-12	K387	1	M0056	36	170	849	12	4,9	280	90	170	M16x35	M16x33	M10x16	46
PI 200-8	K336		M0057		200	1108	8	6	360	90	170	M20x40	M16x33	M10x16	46
PI 200-8	K4323		M1363		230	1108	8	6	360	90	170	M16x33	M16x33	4xM10x16	66
PI 200-8	K4424		M1924		230	1108	8	6	360	90	170			4xM10x16	46
PI 250-4	K4421		M1595		250	1647	4	8,95	500	90	170	M20x34	M16x33	M10x16	66
PI 250-4	K4661	1	M2061	36	250	1547	4	8,95	500	90	170	M20x34	M16x33	M10x16	66
LPI 110-13	K390	2	M0052	24	125	582	13	3,4	231,5	90	104	M16x35			
LPI 150-13	K391		M0053			769	13	4,2	283,5	90	104	M16x35			
LPI 170-12	K388		M0054	36	170	943	12	5,1	335,5	90	104	M16x35			
LPI 200-8	K389		M0055			1104	8	6	387,5	90	104	M20x40			

Наружные изоляторы типа FS

Outdoor insulators type FS

Наружный
изолятор 24кВ

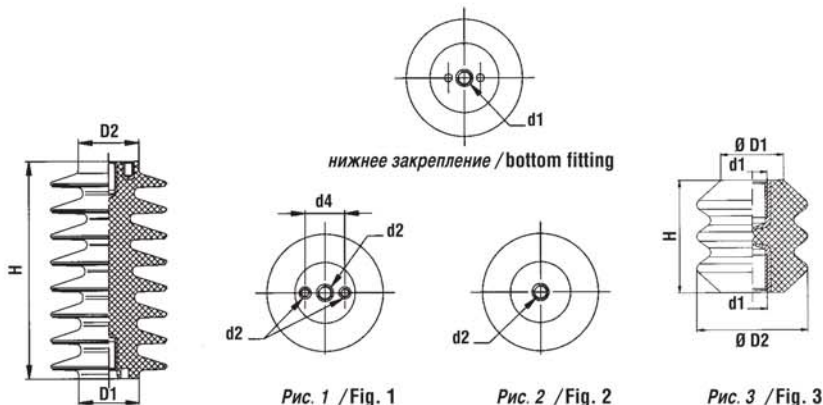


Рис. 1 / Fig. 1

Рис. 2 / Fig. 2

Рис. 3 / Fig. 3

Наружные изоляторы типа ФС epoxy resin outdoor - post insulators: type FS

Тип	Номер исполнения	Рисунок	Чертеж	Номинальное напряжение	Испытательное напряжение при импульсе	Путь утечки	Прочность на изгиб	Вес	H	D1	D2	d1	d2	d3	d4	
type	art.no.	fig.	drawing	rated voltage	rated lightning impulse withstand voltage	creepage distance	bending strength	weight	H	D1	D2	d1	d2	d3	d4	
					kV	mm	>kN	kg	mm	mm	mm	mm	mm	mm	mm	
FSH 4-125	K395	1	M0084	24	125	514	4	2,90	210	80	70	M16x33	M16x33	M6x12	36	
FSH 4-125	K396	2				514	4	2,90	210	80	70	M16x33	M10x16			
FSH 8-125	K397	1				514	8	2,90	210	80	70	M20x34	M20x34	M10x16	46	
FSH 8-125	K398	2				514	8	2,90	210	80	70	M20x34	M20x34			
FSG 4-125/1	K276	1	M0085			734	4	3,35	250	70	70	M16x33	M10x20	M6x12	36	
FSG 4-125/1	K277	2				734	4	3,35	250	70	70	M16x33	M16x33			
FSG 8-125/1	K282	1				724	8	3,5	250	70	90	M20x34	M16x33	M10x16	66	
FSG 8-125/1	K283	2				724	8	3,5	250	70	90	M20x34	M16x33			
FSG 4-125/2	K399	1	M0101	824	4	3,75	280	70	70	M16x33	M10x20	M6x12	36			
FSG 4-125/2	K278	2		824	4	3,75	280	70	70	M16x33	M16x33					
FSH 4-170	K402	1	M0086	36	170	784	4	4,05	300	80	70	M16x33	M16x33	M6x12	36	
FSH 4-170	K403	2				784	4	4,05	300	80	70	M16x33	M16x33			
FSH 8-170	K404	1				784	8	4,05	300	80	70	M24x35	M24x35	M10x16	46	
FSH 8-170	K405	2				784	8	4,05	300	80	70	M24x35	M24x35			
FSG 4-170	K408	1	M0110			784	4	4,05	300	80	70	M16x33	M10x20	M6x12	36	
FSG 4-170	K409	2				784	4	4,05	300	80	70	M16x33	M16x33			
FSG 8-170	K410	1				784	8	4,05	300	80	70	M24x35	M16x33	M10x16	46	
FSG 8-170	K411	2				784	8	4,05	300	80	70	M24x35	M16x33			
FSG 4-170/1	K107	1	M0087	980	4	4,85	360	80	70	M16x33	M10x20	M6x12	36			
FSG 4-170/1	K108	2		980	4	4,85	360	80	70	M16x33	M16x33					
FSG - M10	K315	3	M0129	6	85	5	0,254	60	34	60	M10x16					
FSG - M12	K316				85	7,5	0,263	60	34	60	M12x18					
FSG - M16	K317				85	10	0,265	60	34	60	M16x20					